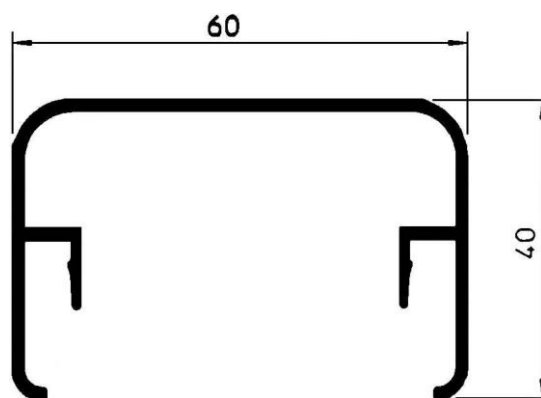
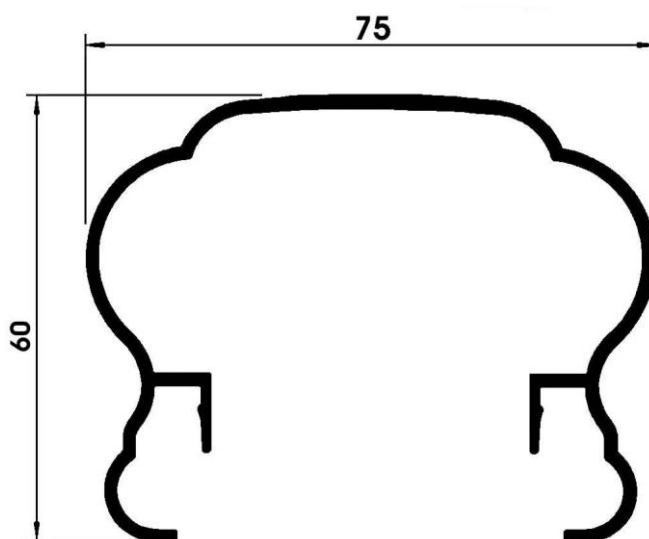


PASAMANOS



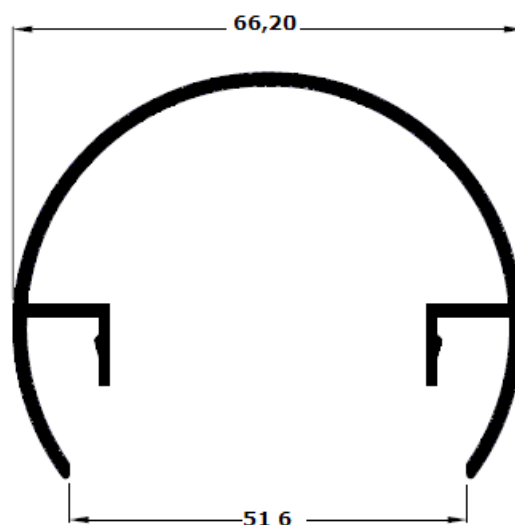
69973

PASAMANOS CUADRADO DE 60mm



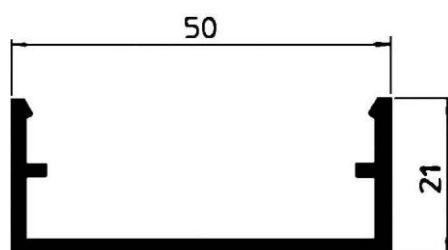
67266

PASAMANOS ESPECIAL DE 75mm

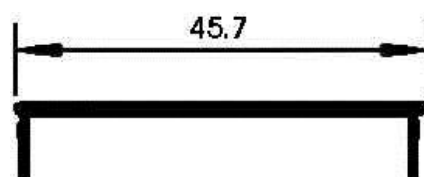


CMD572 PASAMANOS REDONDO 66 mm

VARIOS

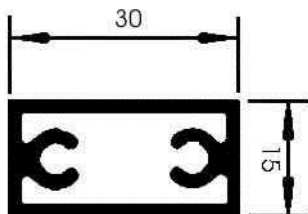


66883 ANCLAJE ESPECIAL DE 50mm



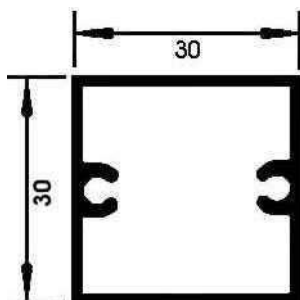
66807 TAPA ANCLAJE ESPECIAL

VARIOS



47481

TUBO 30x15 PORTATORNILLO



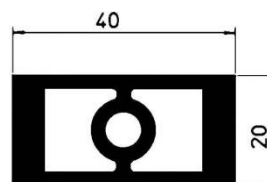
CMD1156

TUBO 30x30 PORTATORNILLO



CMD1515

TUBO OVALADO

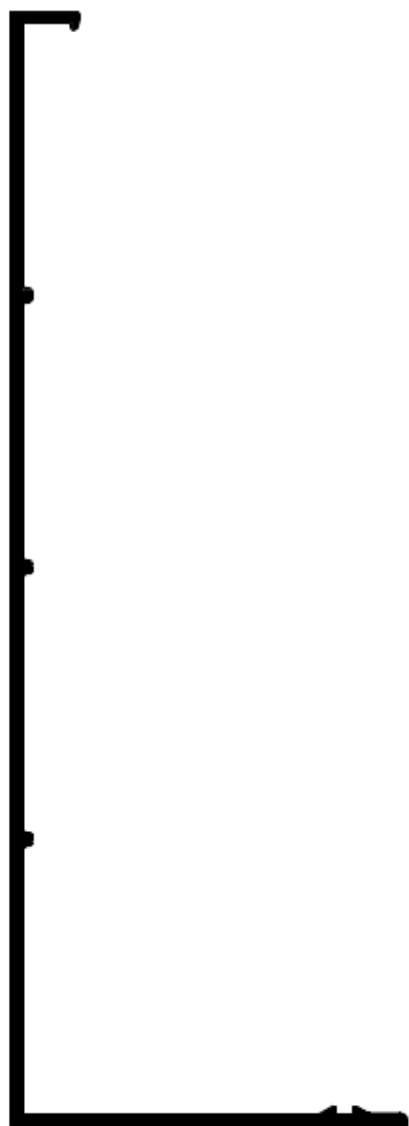


66805

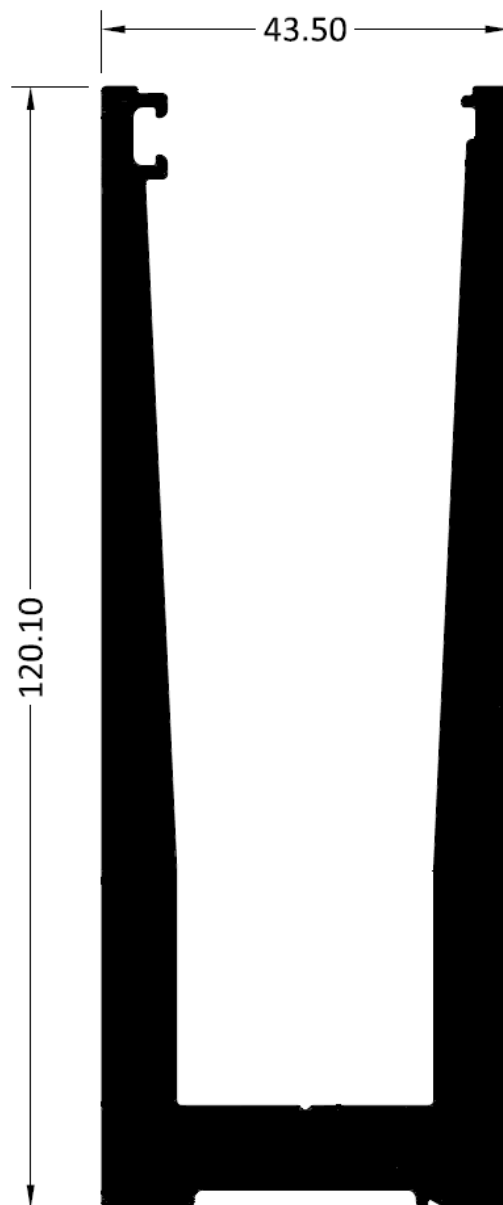
TUBO 40x20 PORTATORNILLO

BARANDILLA VIDRIO

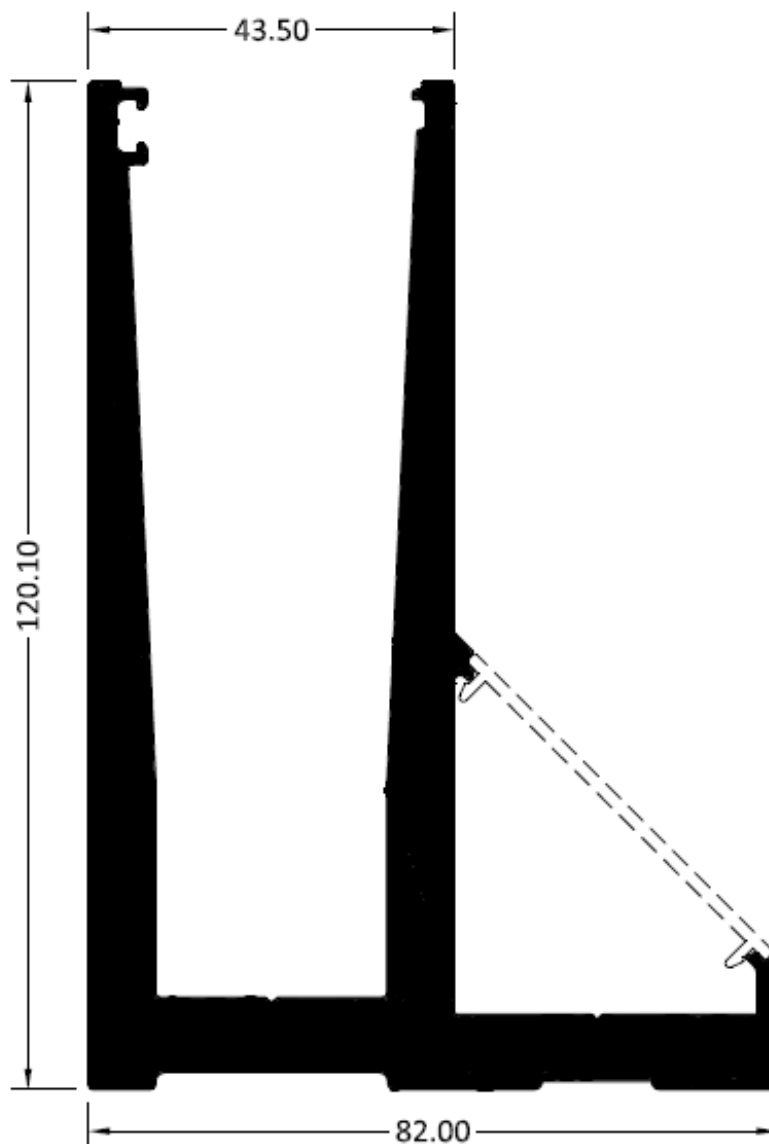
norperfil



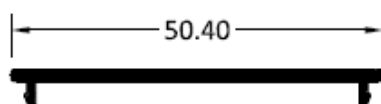
4828 TAPA



4829 SOPORTE BARANDILLA



4830 BARANDILLA VIDRIO CON ALA

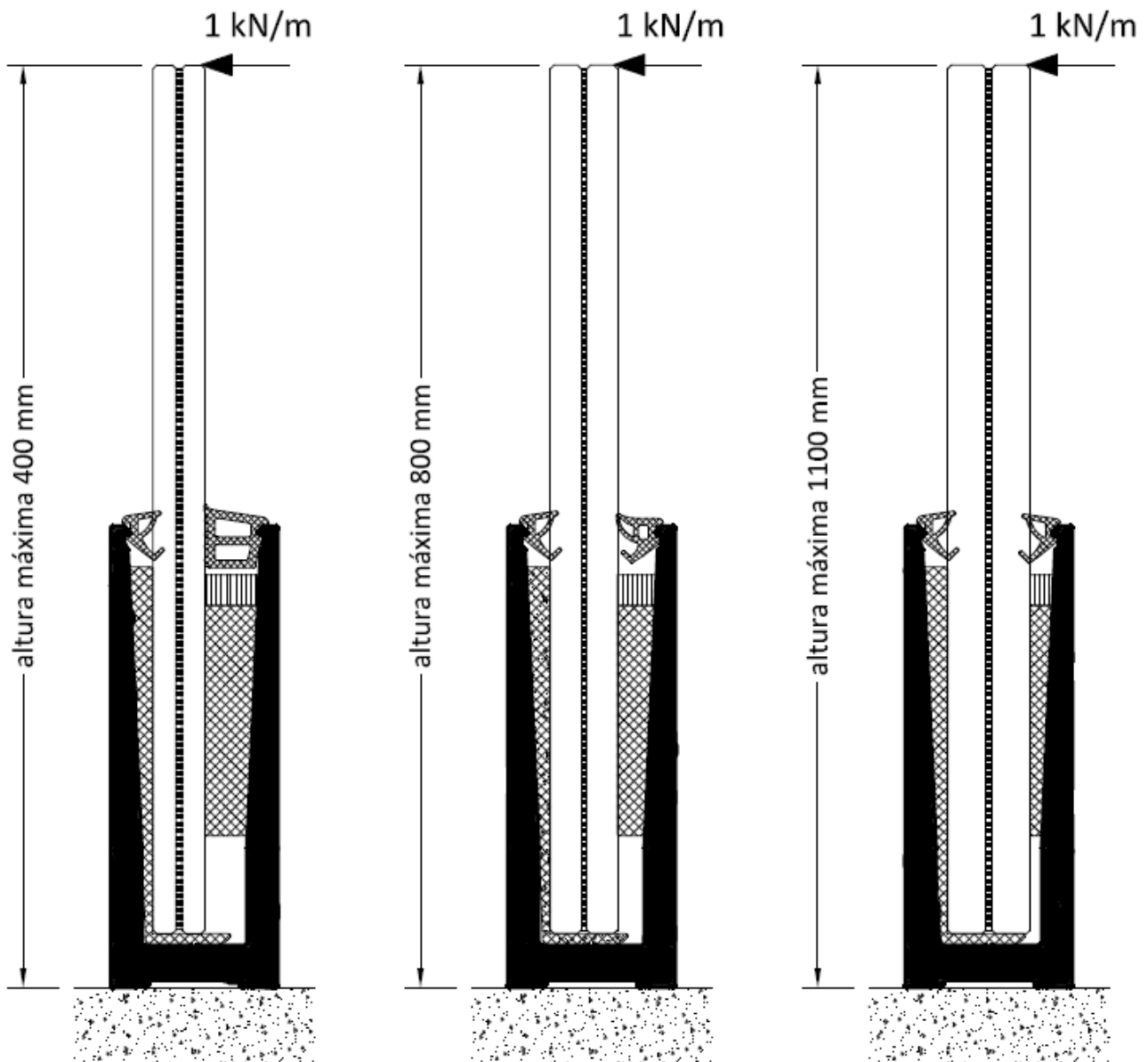


4831 TAPA BARANDILLA VIDRIO CON ALA

Montaje

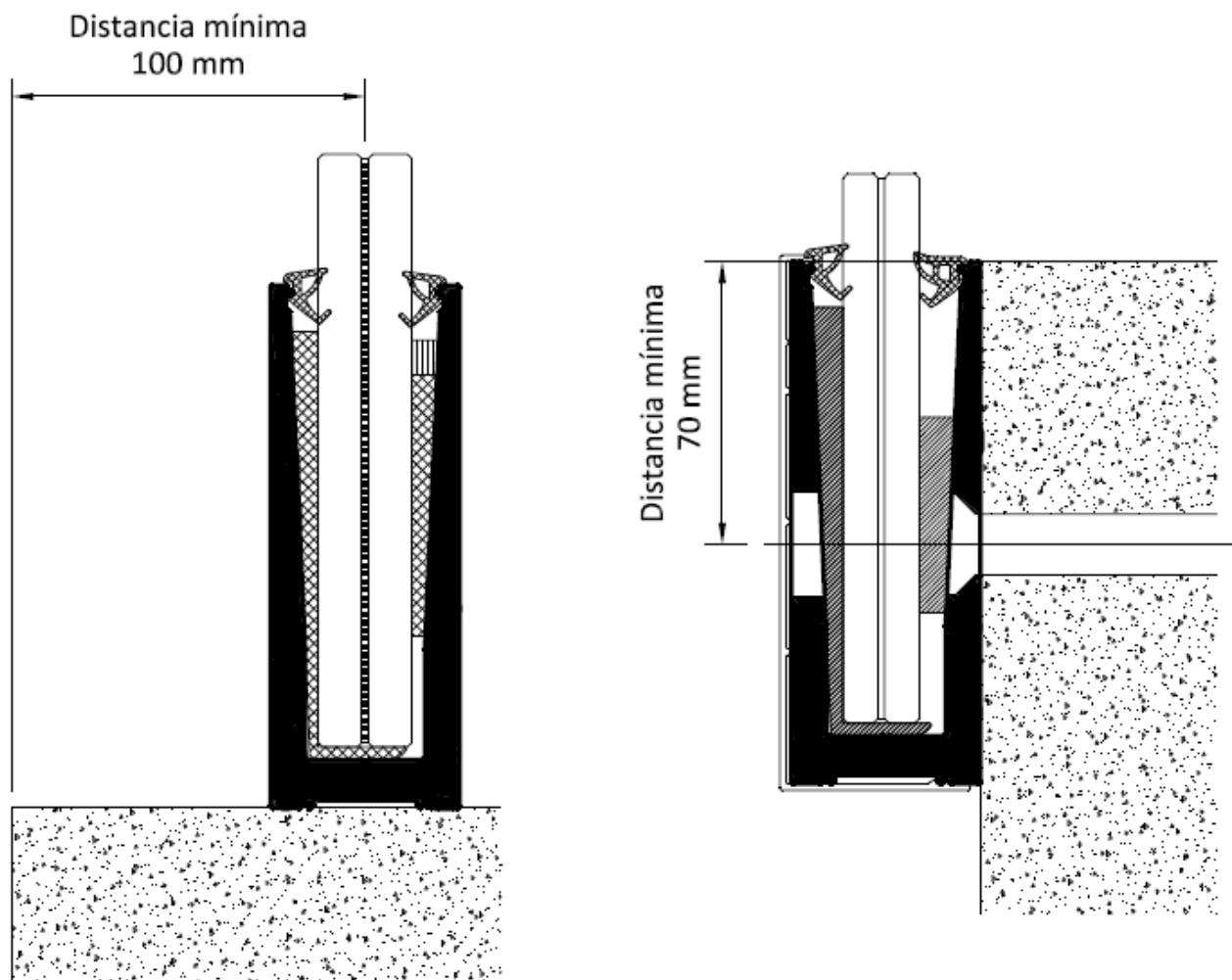
Es muy importante seguir exactamente las recomendaciones de montaje y altura máxima en la que se puede colocar este sistema de barandilla.

Los siguientes detalles especifican la altura máxima de instalación según el tipo de vidrio, independientemente de si la colocación de la barandilla es sobre el suelo o sobre canto de forjado. El vidrio a instalar **deberá ser siempre laminado**.



Para evitar problemas de dilataciones entre los diferentes materiales, se recomienda no utilizar este sistema de barandilla en lugares donde las temperaturas sean superiores a 45° C.

Recomendaciones de Montaje



- COLOCACION DE TORNILLOS DE FIJACION

1. Colocación sobre suelo: 1 tornillo cada 150mm como máximo
2. Colocación sobre canto de forjado: 1 tornillo cada 250mm como máximo

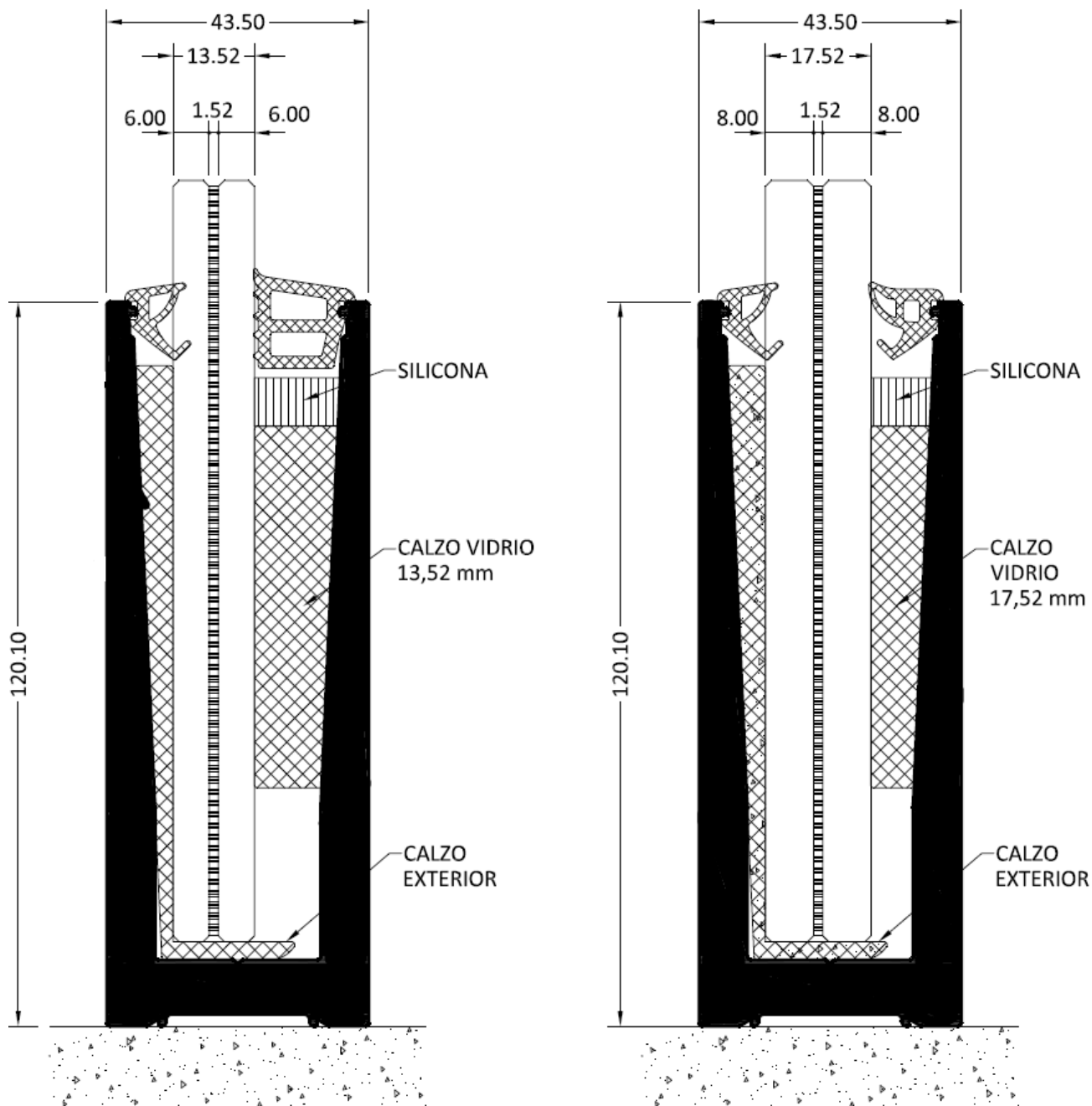
-COLOCACION DE CALZOS

Se recomienda la colocación de un juego de calzos (exterior/interior) según el tipo de vidrio instalado cada 250mm como máximo.

-DRENAJE

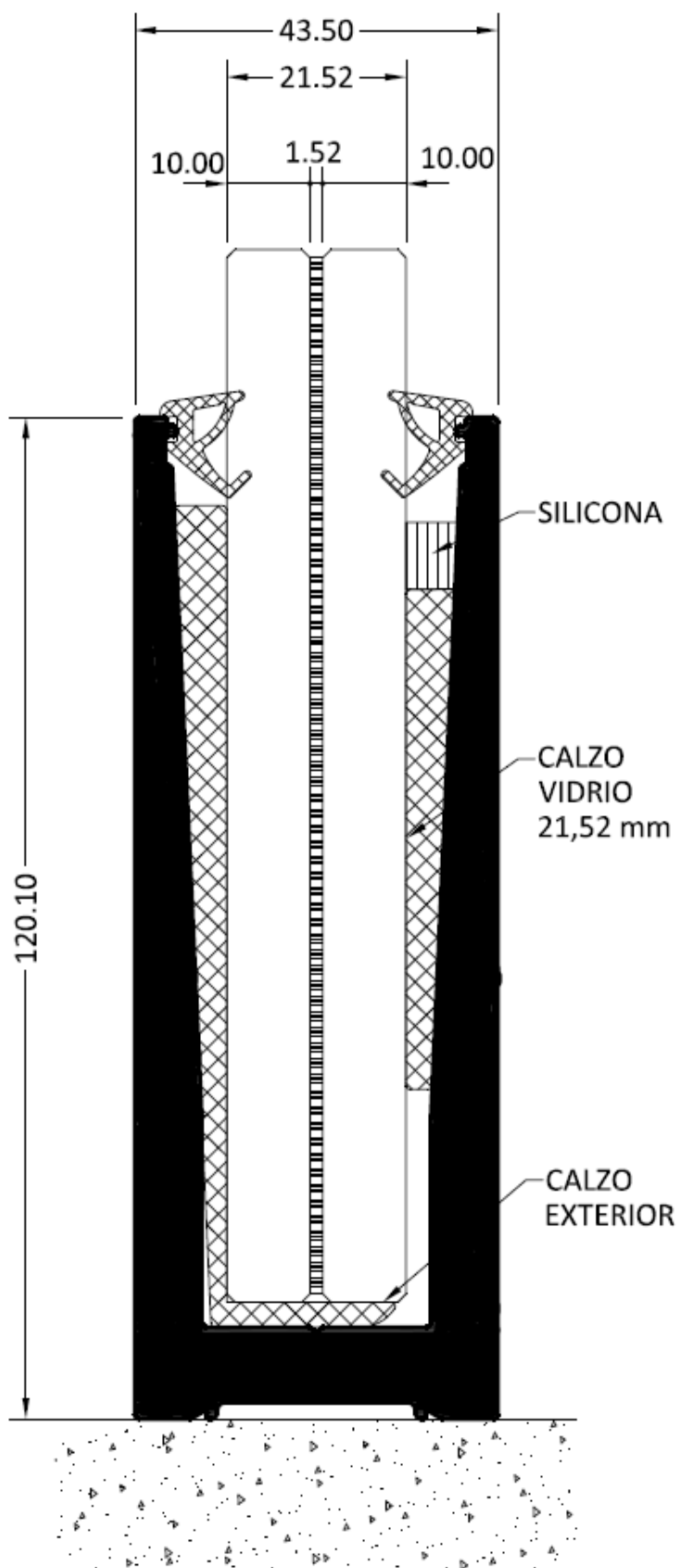
1. Colocación sobre suelo: 1 drenaje 06 mm cada 500 mm de longitud
2. Colocación sobre canto forjado: 1 drenaje 06 mm cada 1000 mm de longitud.

Secciones sobre forjado



BARANDILLA VIDRIO

norperfil



BARANDILLA VIDRIO

norperfil

