

# SERIE ABISAGRADA LISA 40X20



## Características Técnicas

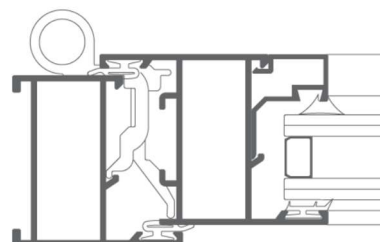
- **Aleación de Extrusión:**
  - 6060
- **Estado de Suministro** :
  - T6
- **Dimensiones:**
  - Marco de 40mm y hoja 40mm
  - Corte inglete 45°
- **Tipo de estanqueidad al Aire-Agua:**
  - junta batiente en marco y en la hoja
  - desagüe marco
- **Accesorios:**
  - Ensamblados con escuadras.
- **Hueco de Acristalamiento:**
  - La perfilera permite vidrios de hasta 25mm
- **Tratamiento superficial:**
  - Lacado: Con certificación QUALICOAT
  - Anodizado: Con calidad QUALANOD
- **Herrajes:**
  - bisagra deslizante - cremona

## Ensayos y Prestaciones

Aire	Agua	Viento	Térmica	Acústica
A3	2A	C2	6,25 <small>w/m²K</small>	26

\*Ventana de 2000X1600 2 hojas .

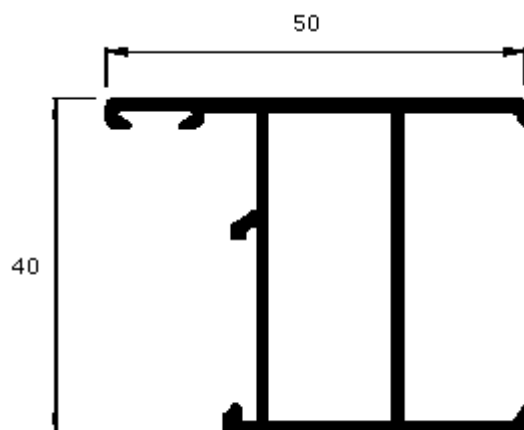
Permeabilidad Aire:	UNE-EN 1026:2000
Estanqueidad al Agua:	UNE-EN 1027:2000
Resistencia al Viento:	UNE-EN 12211:2000
Aislamiento Acústico:	UNE-EN 20140-3:1995
Transmisión Térmica:	UNE-EN ISO 10077-2:2008



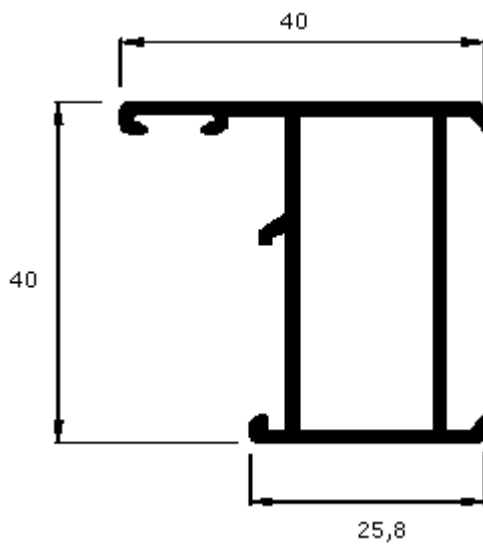
**VENTANA LISA DE 40x20**

**norperfil**

MARCOS

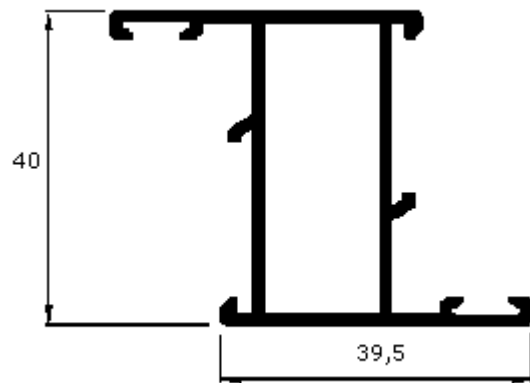


**55107** MARCO VENTANA C/PATILLA

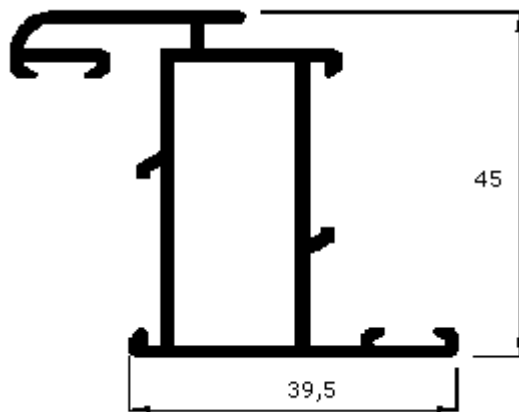


**7045** MARCO DE VENTANA

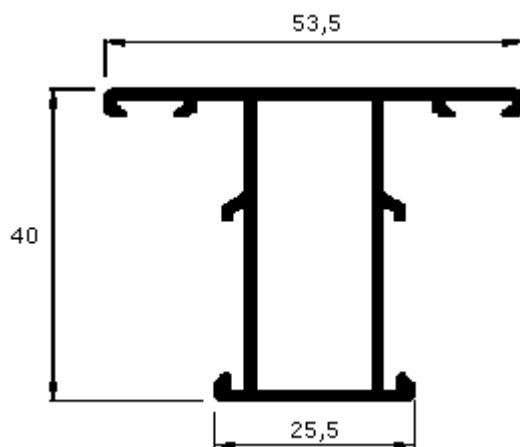
HOJAS-ZANCA



9946 HOJA VENTANA LISA



CMD3716 HOJA VENTANA CURVA

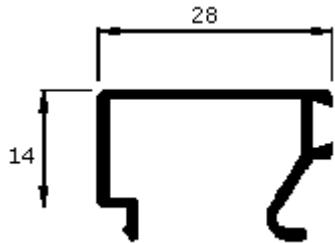


7031 ZANCA VENTANA LISA

**VENTANA LISA DE 40x20**

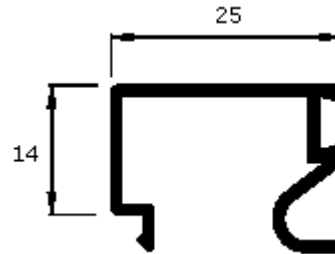
**norperfil**

**JUNQUILLOS**



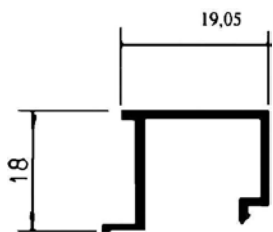
**54685**

JUNQUILLO NORMAL HUECO 8,5mm



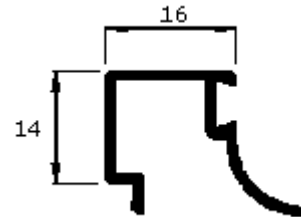
**3910**

JUNQUILLO HUECO 11,5 mm



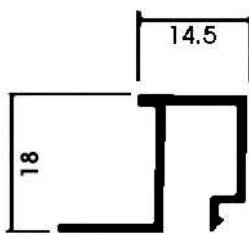
**3909**

JUNQUILLO HUECO 16 mm



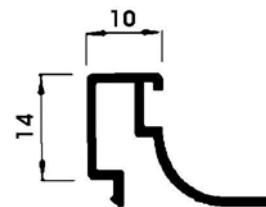
**61070**

JUNQUILLO CURVO HUECO 20,5 mm



**3911**

JUNQUILLO HUECO 22 mm



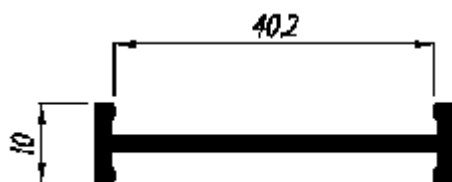
**6130**

JUNQUILLO HUECO 26 mm

**VENTANA LISA DE 40x20**

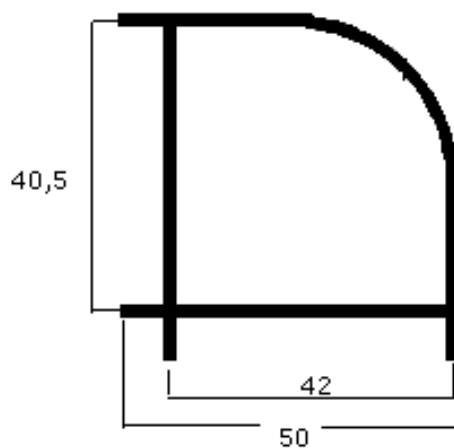
**norperfil**

VARIOS

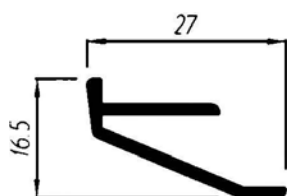


**3798**

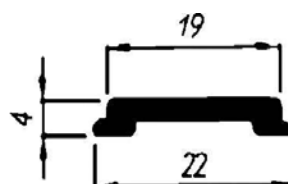
UNION DE MARCOS DE 40 mm



**2618** ESQUINERO REDONDO 40 mm

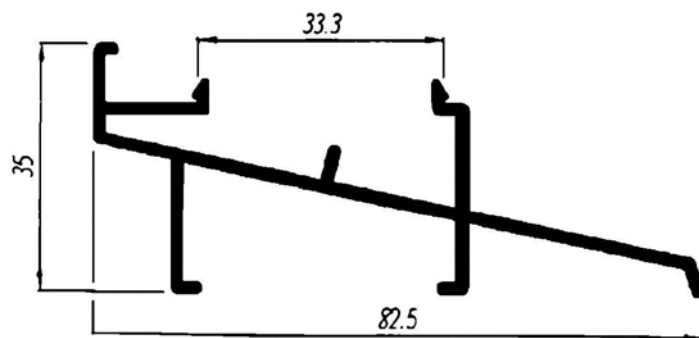


**3416** VIERTEAGUAS

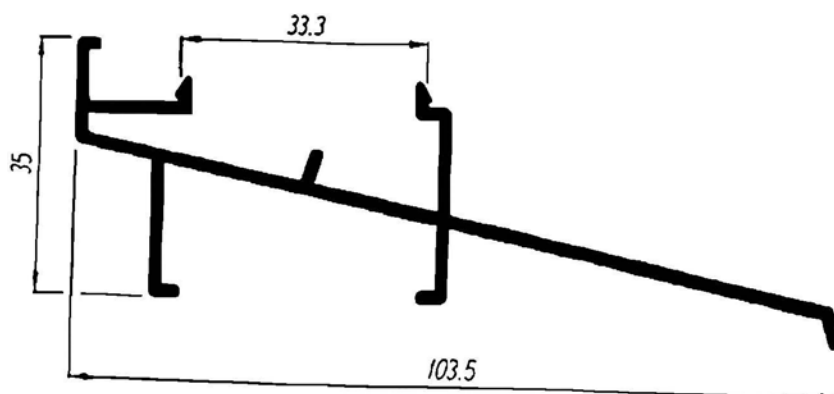


**364** PLETINA FALLEVA CREMONA

CONDENSACIONES

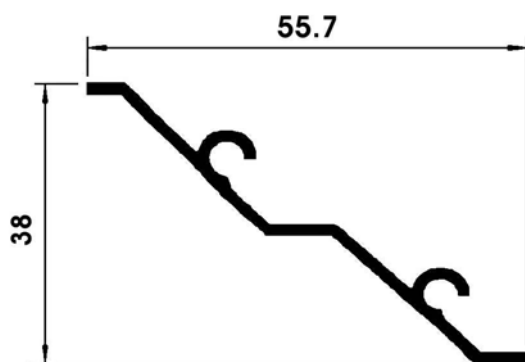


**3418** CONDENSACION CORTA

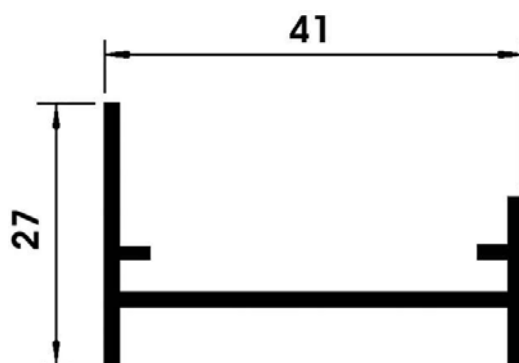


**6045** CONDENSACION LARGA

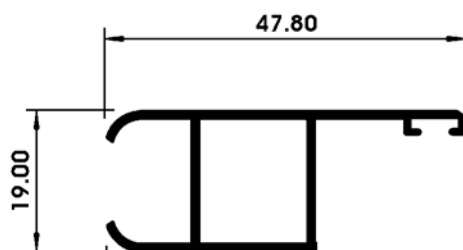
VARIOS



NC312 PERFIL LAMA REJILLAS



NC311 MARCO LAMA REJILLAS

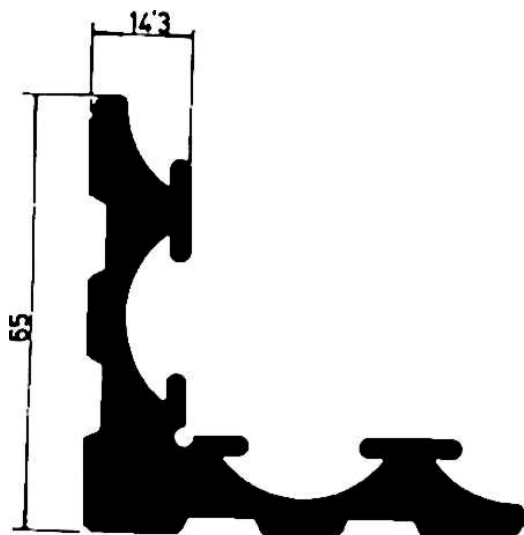


CMD365 HOJA CONTRA CURVA HUECO 10 mm

VENTANA LISA DE 40x20

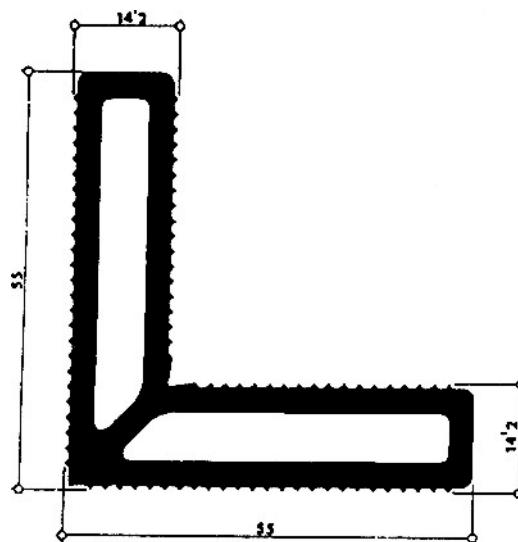
norperfil

VARIOS



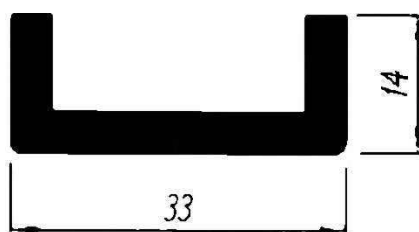
618

ESCUADRA VENTANA MAQUINA



CMD674

ESCUADRA VENTANA REMACHAR

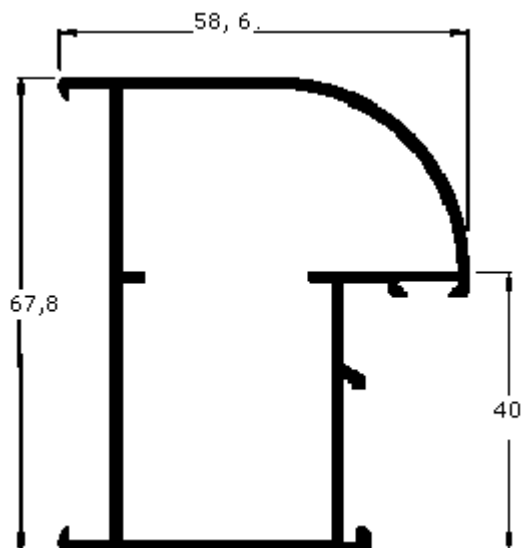


3413

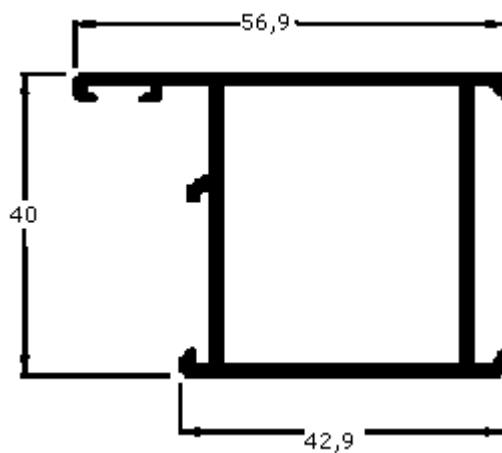
TOPE DE VENTANA BAJO



MARCOS

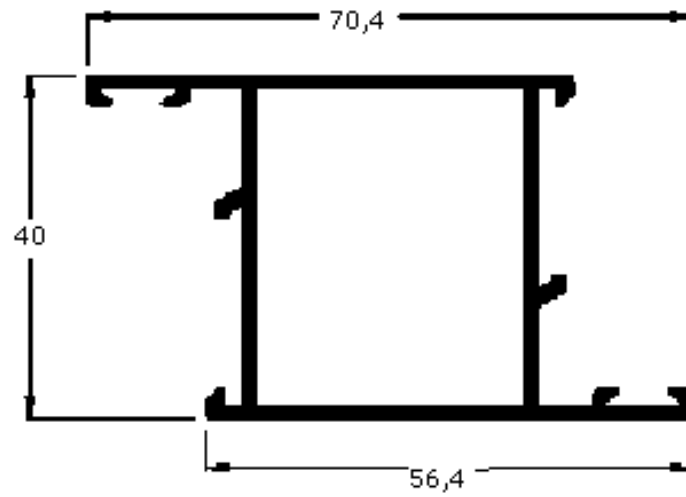


**61643** MARCO PUERTA CURVO DE 67,8 mm

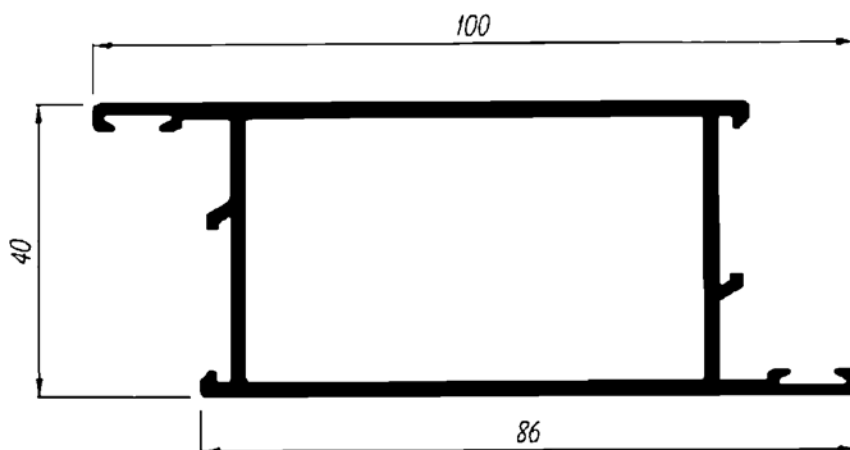


**7034** MARCO DE PUERTA

HOJAS

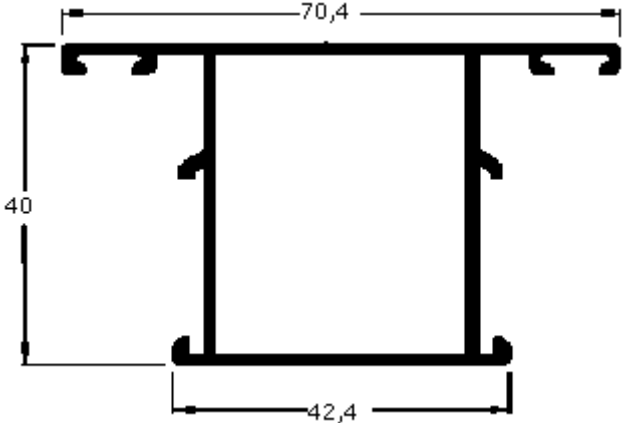


**55095** HOJA DE PUERTA LISA

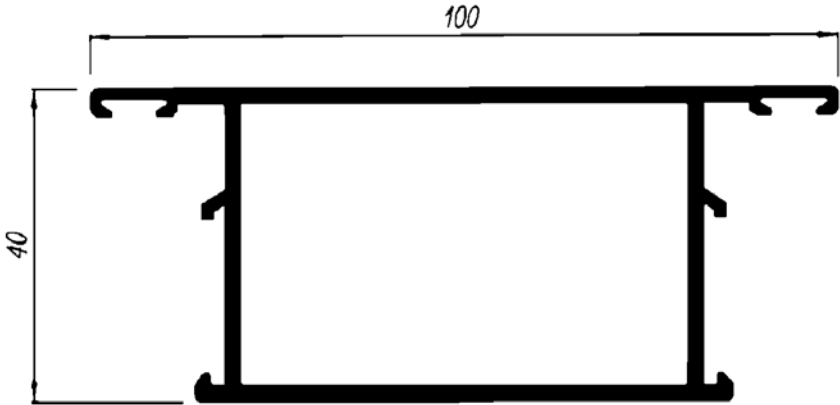


**2678** ZOCALO HOJA DE 100mm

ZANCAS



**7046** ZANCA DE PUERTA LISA

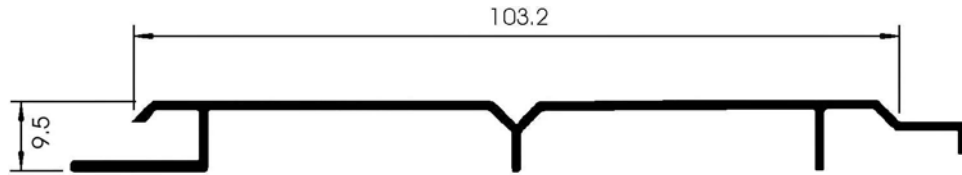


**2677** ZOCALO CENTRAL DE 100 mm

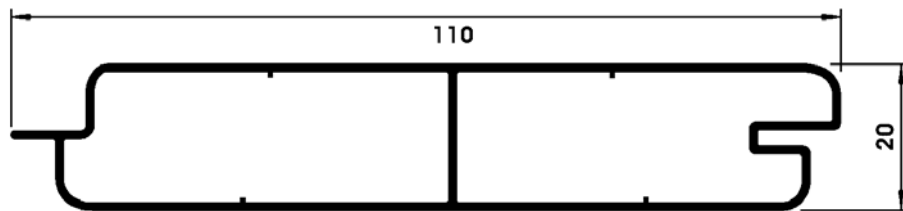
PUERTA LISA DE 40X40

norperfil

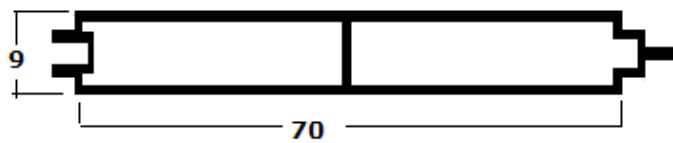
VARIOS



**43464** CHAPA 2 ONDAS ACANALADA

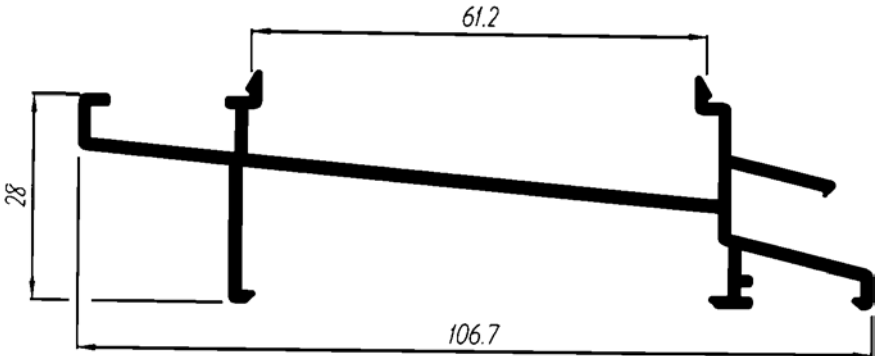


**CMD6221** CHAPA TUBULAR DE 100x20

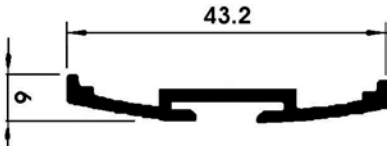


**CMD6220** CHAPA TUBULAR 70x10

VARIOS

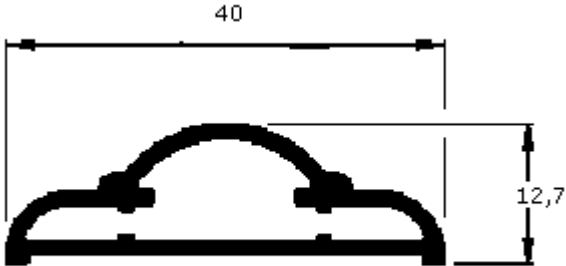


2541 CONDENSACION MARCO ESCAPARATES



600411

PERFIL PUERTA VAIVEN



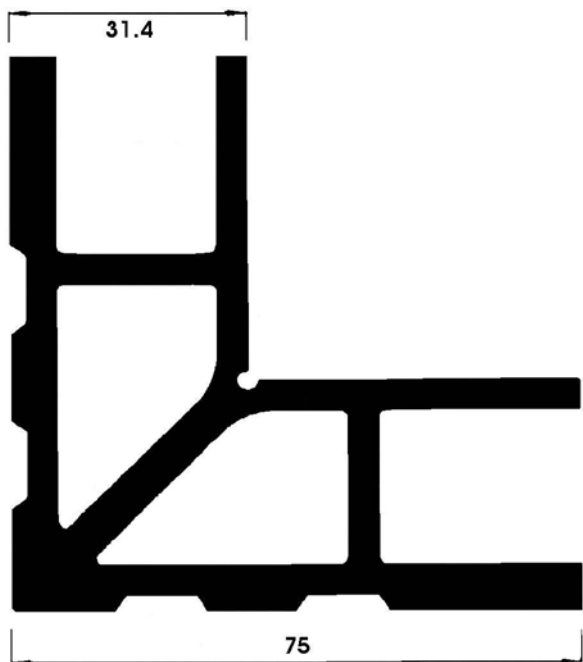
CMD2764

MOLDURA DE 40 x 12,7mm

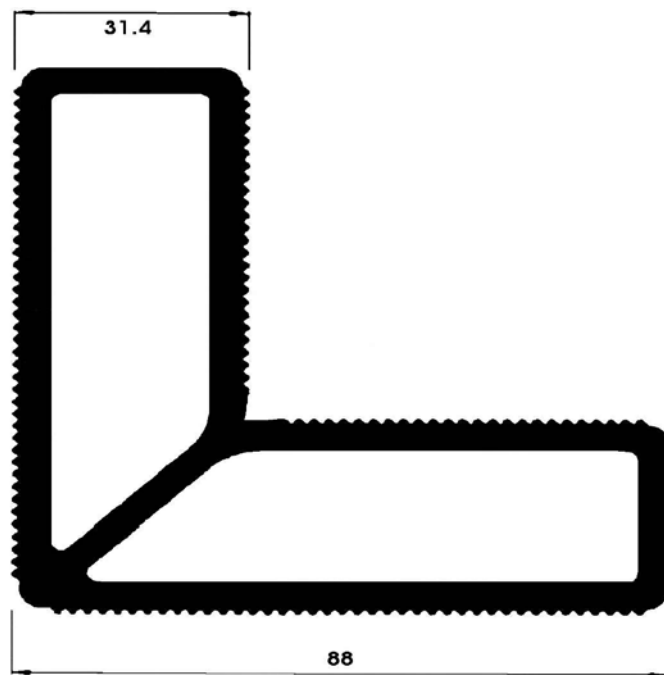
PUERTA LISA DE 40X40

norperfil

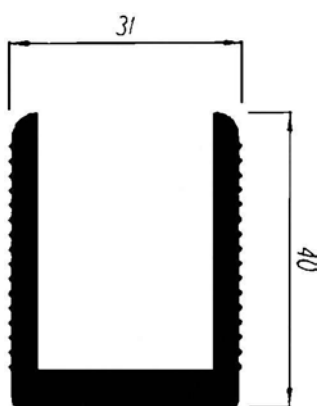
VARIOS



617 ESCUADRA PUERTA MAQUINA



54243 ESCUADRA PUERTA REMACHAR



3414 TOPE DE PUERTA BAJO