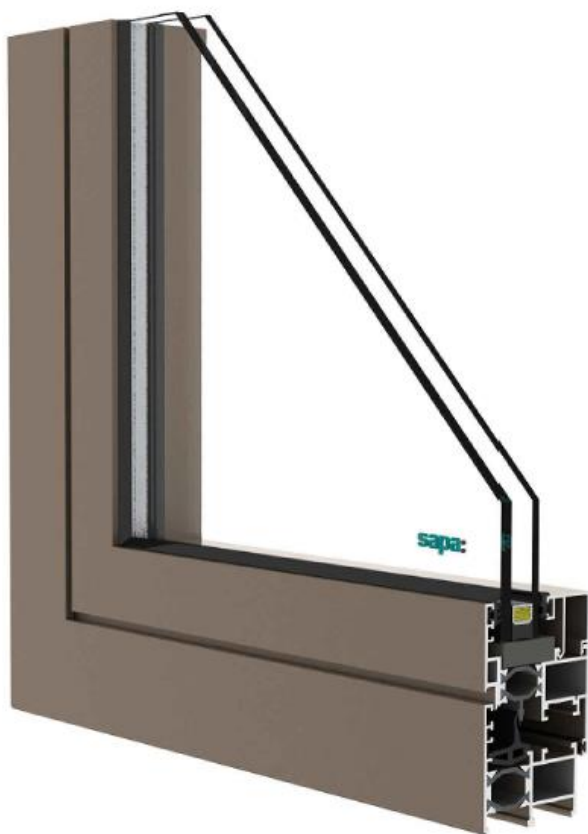


SERIE ALFIL A54 RPT



Características Técnicas

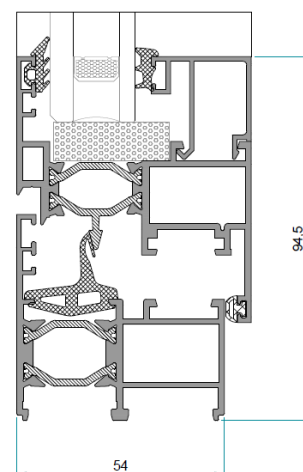
- **Aleación de Extrusión:**
 - 6060
- **Estado de Suministro** :
 - T6
- **Dimensiones:**
 - Marco de 54mm y hoja 61mm
 - Corte a inglete de 45°
- **Ensamblado de Perfiles:**
 - Varillas de 24mm en "C" de poliamida 6.6 reforzada tridimensionalmente con un 25% de fibra de vidrio
- **Tipo de estanqueidad al Aire-Agua:**
 - junta central estanqueidad en EPDM de elevadas prestaciones de hermeticidad
- **Accesorios:**
 - Ensamblados con escuadras, tacos y tornillos. Escuadras de alineamiento metálicas
- **Hueco de Acristalamiento:**
 - La perfilera permite vidrios de hasta 45mm
- **Estética:**
 - Coplanar exteriormente, acabado recto minimalista.
- **Tratamiento superficial:**
 - Lacado: Con certificación QUALICOAT
 - Anodizado: Con calidad QUALANOD
 - Permite Bicolor
- **Tipos de Tapajuntas:**
 - Clipado mediante clips de poliamida autodesmontable con junta de remate

Ensayos y Prestaciones

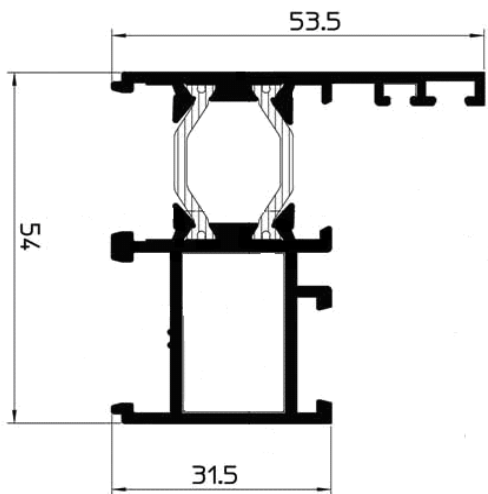
Aire	Agua	Viento	Térmica	Acústica	Cargas
4	E1200	C5	0,9 _{w/m²K}	42	APTO

* consultar dimensiones y tipología de vidrio. Trans. térmica calculada para carp. 4,6mt² (Uf=2,4 W/m²K)

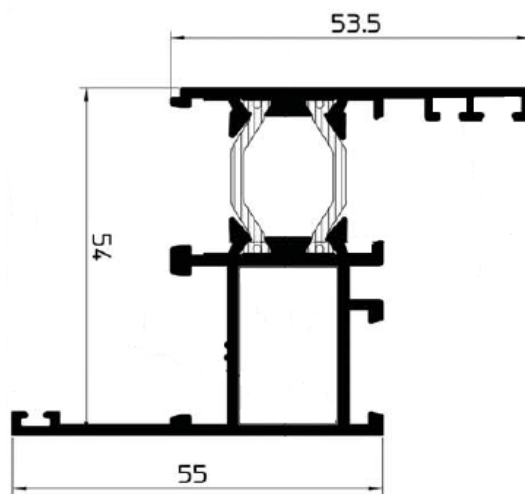
Permeabilidad Aire:	UNE-EN 12207:2000
Estanqueidad al Agua:	UNE-EN 12208:2000
Resistencia al Viento:	UNE-EN 12210:2000
Aislamiento Acústico:	UNE-EN 10077-2:2012
Transmisión Térmica:	UNE-EN ISO 10077-2:2010



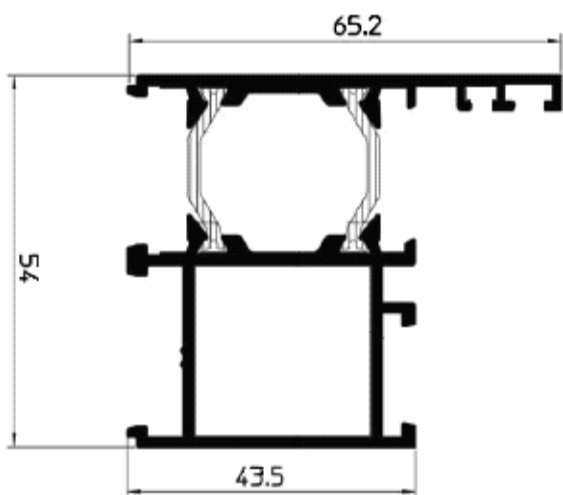
MARCOS



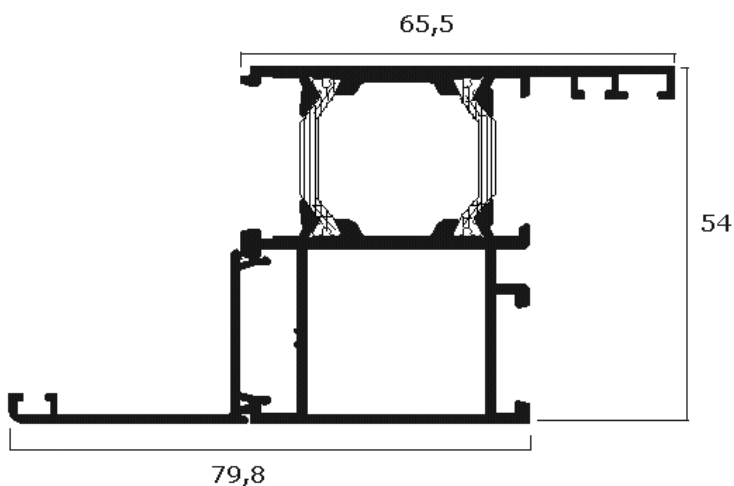
RT401 MARCO DE VENTANA



RT411 MARCO DE VENTANA C/TAPAJUNTAS

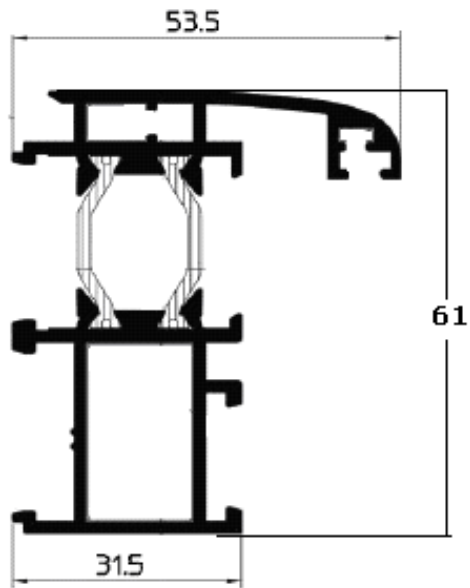


RT404 MARCO DE PUERTA

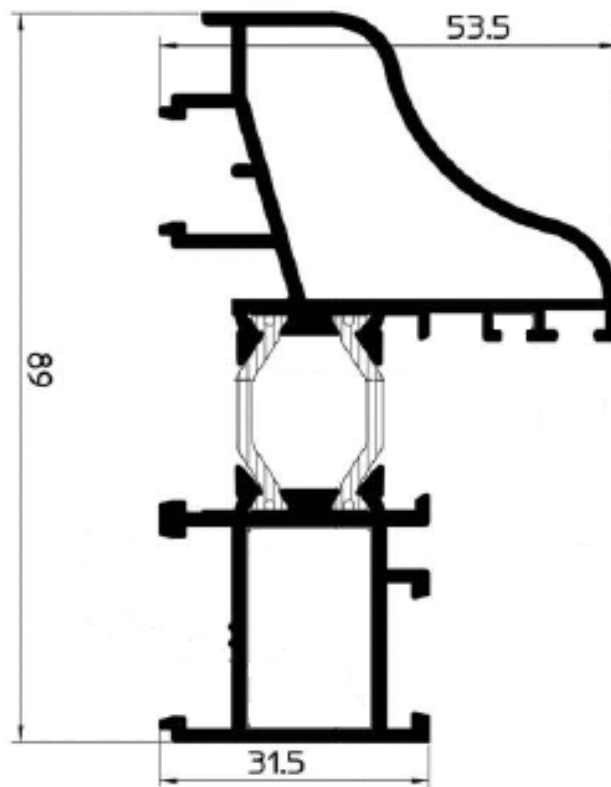


RT404 MARCO PUERTA
CON
64756 TAPAJUNTAS 36,3 mm

MARCOS

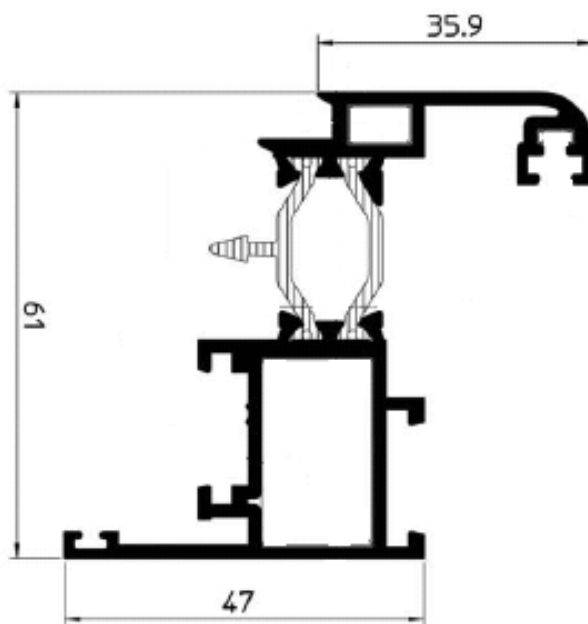


RT438 MARCO VENTANA CURVO

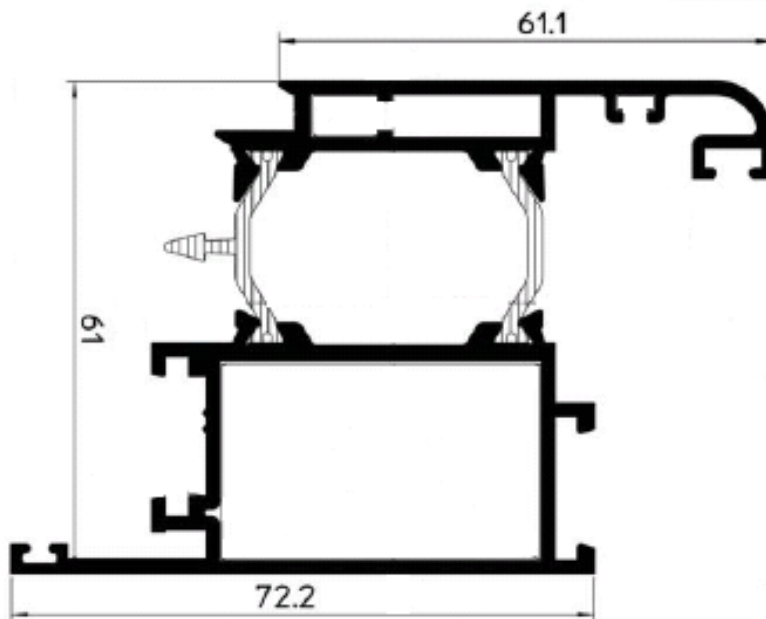


RT449 MARCO VENTANA PECHO PALOMA

HOJAS

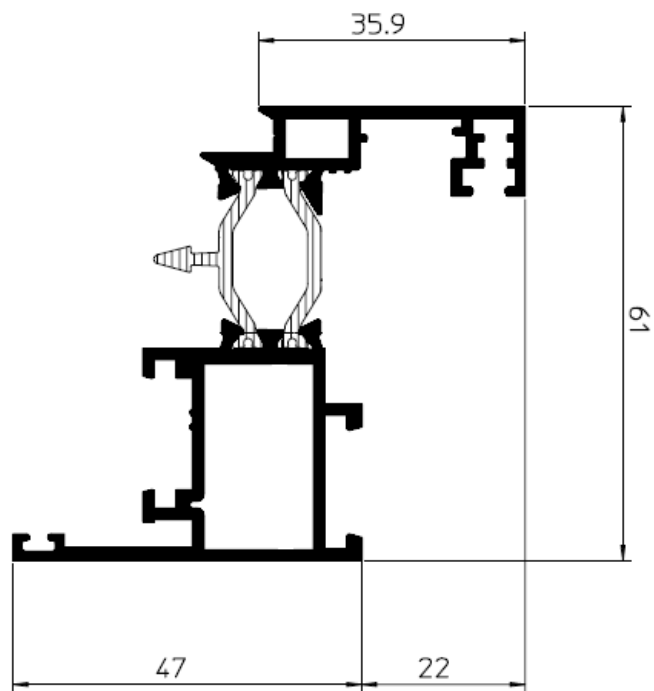


RT428 HOJA VENTANA CURVA

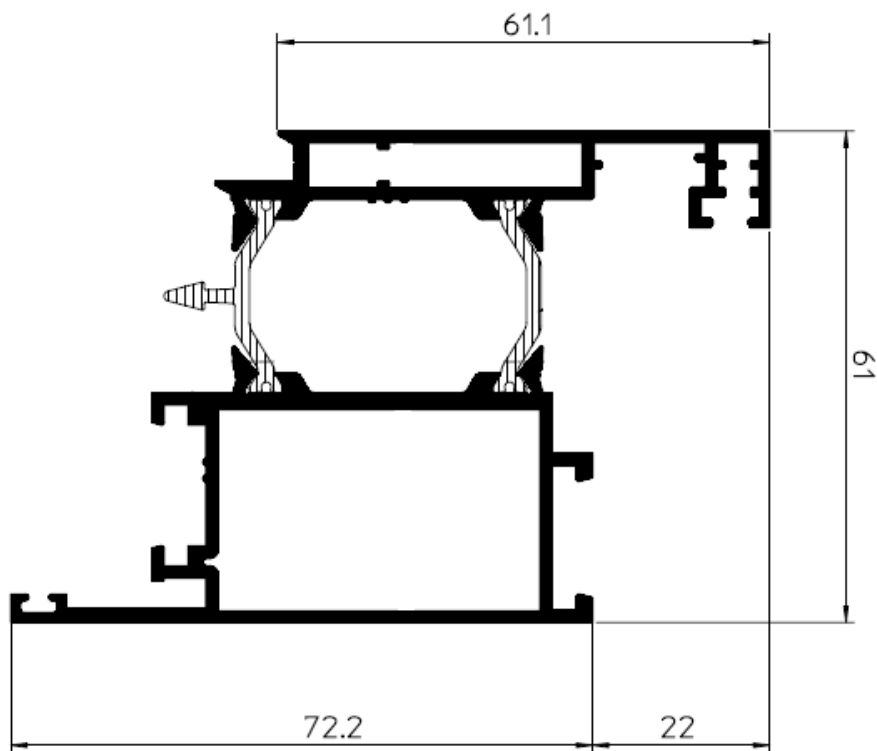


RT431 HOJA PUERTA CURVA

HOJAS

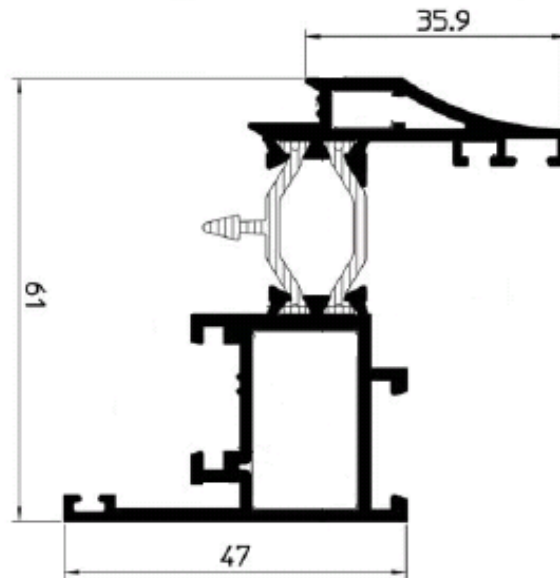


RT455 HOJA VENTANA RECTA

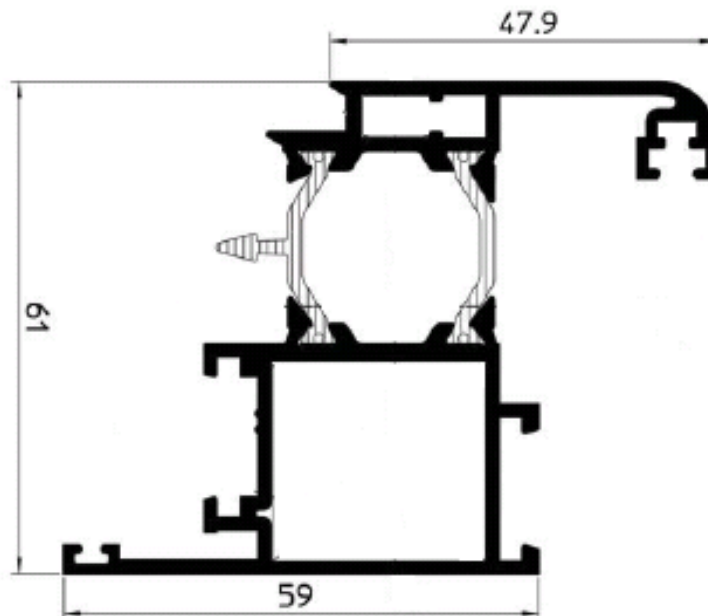


RT456 HOJA PUERTA RECTA

HOJAS

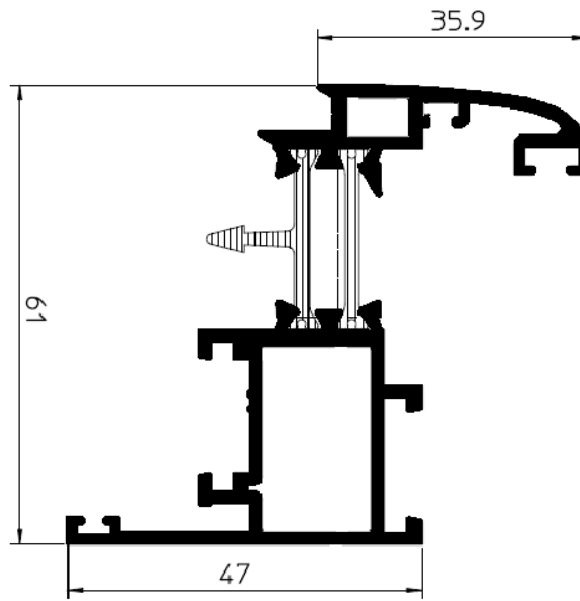


RT448 HOJA VENTANA CON FORMA

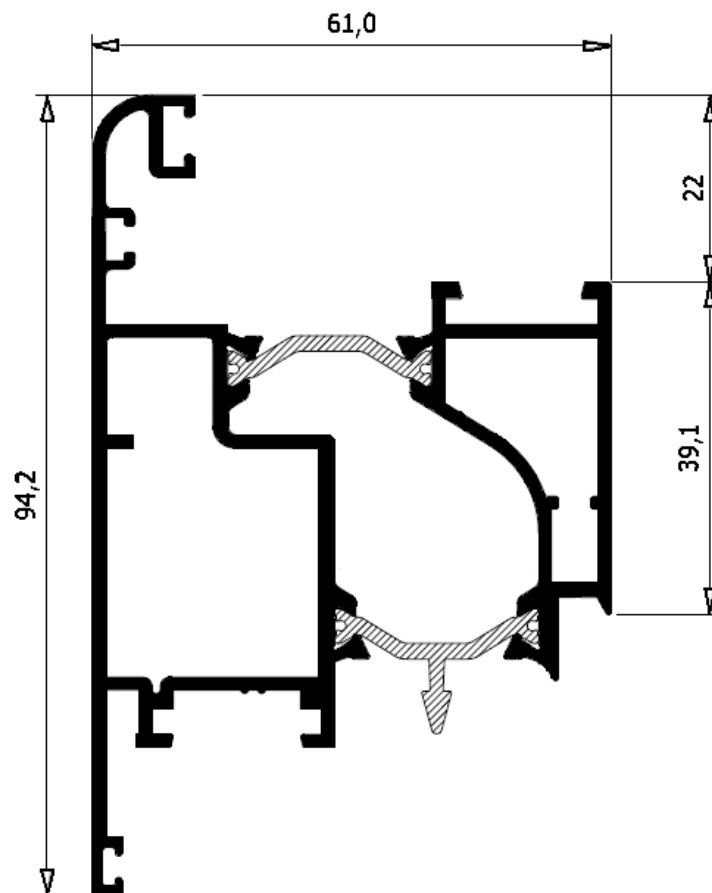


RT435 HOJA INTERMEDIA 27mm CURVA

HOJAS

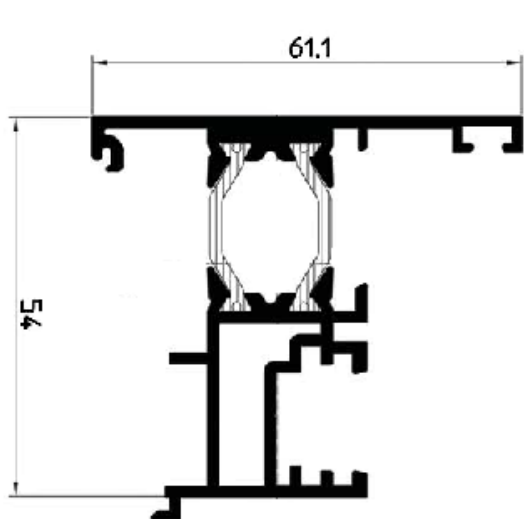


RT440 HOJA VENTANA OVAL

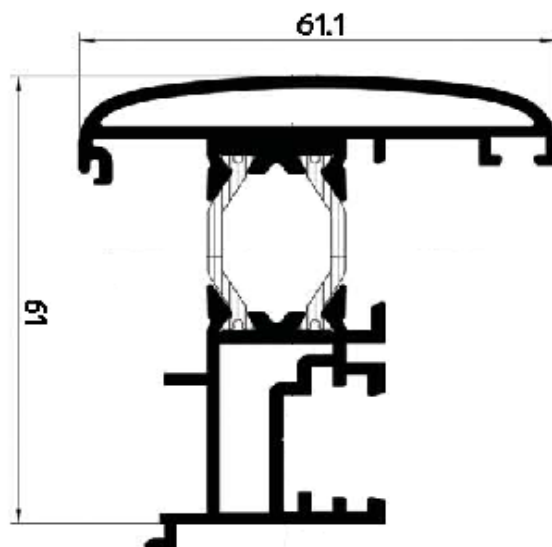


RT410 HOJA PUERTA CURVA AP. EXTERIOR

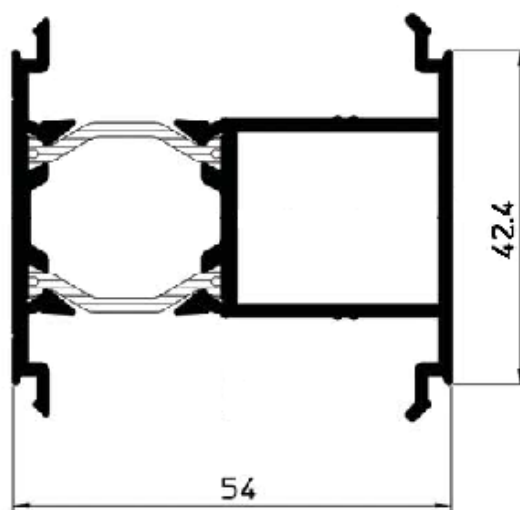
INVERSORES - UNIONES



RT403 INVERSOR AP. INTERIOR

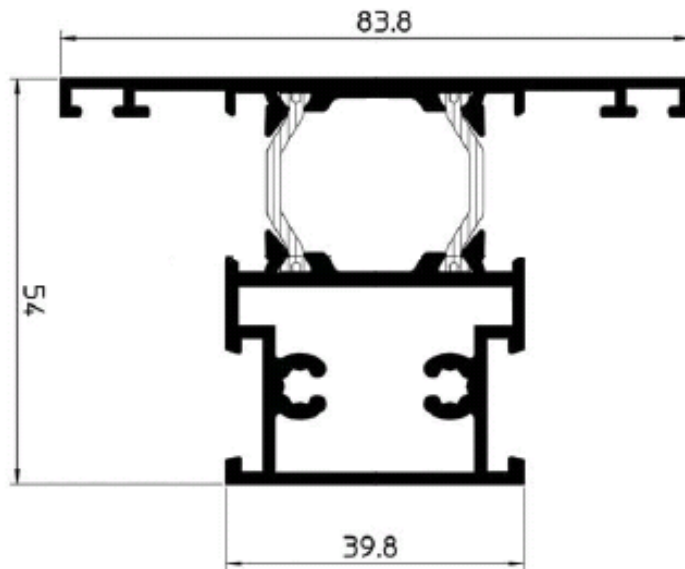


RT442 INVERSOR CURVO

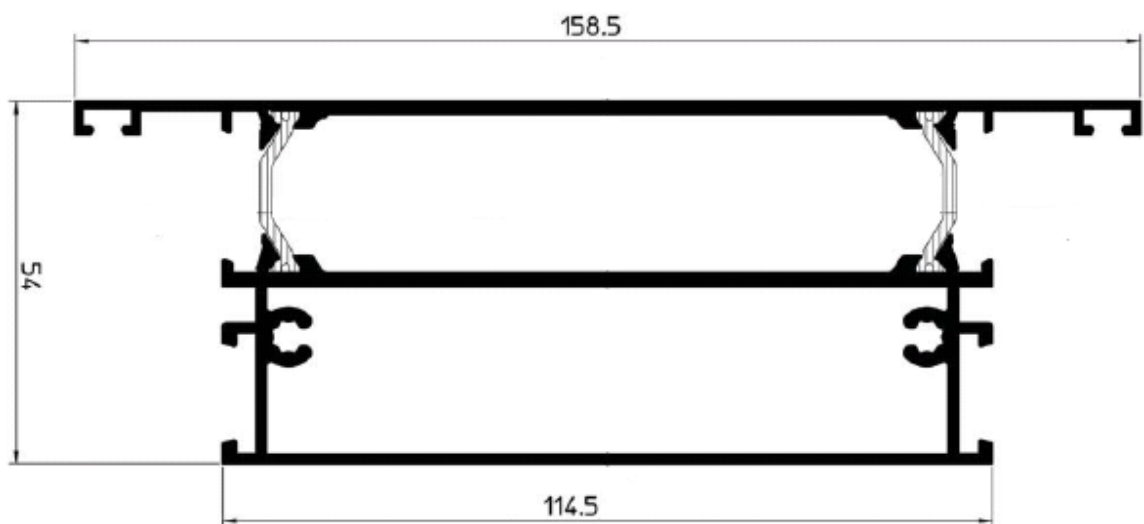


RT436 UNION MARCOS C/CAMARA

TRAVESAÑOS

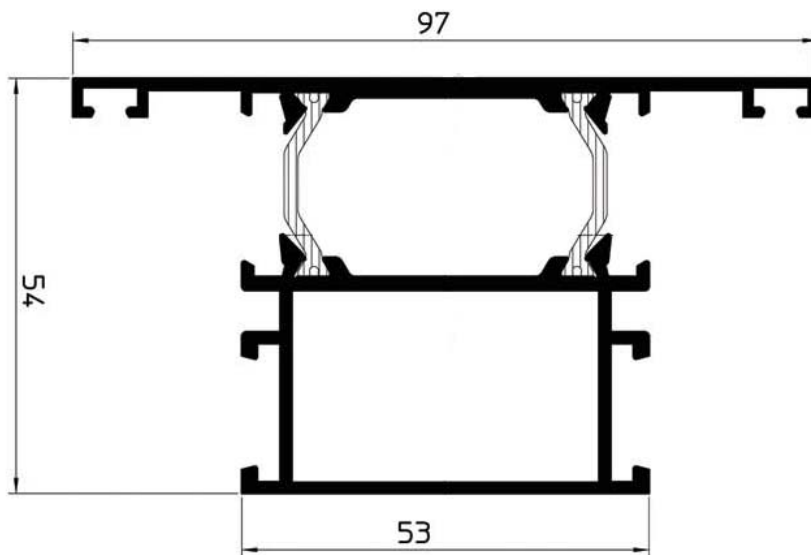


RT407 TRAVESAÑO 83,8 x 54 PORTATORNILLO

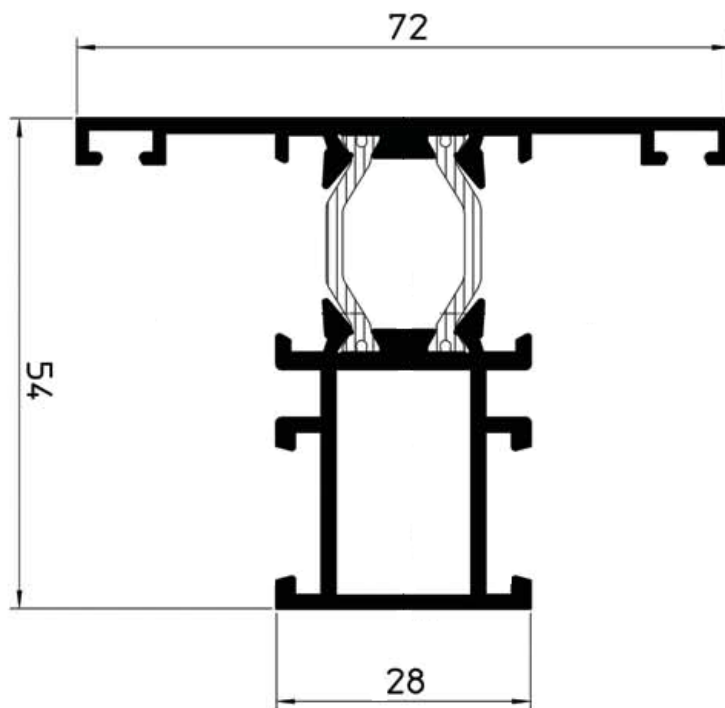


RT413 ZOCALO 158,5 x 54

TRAVESAÑOS



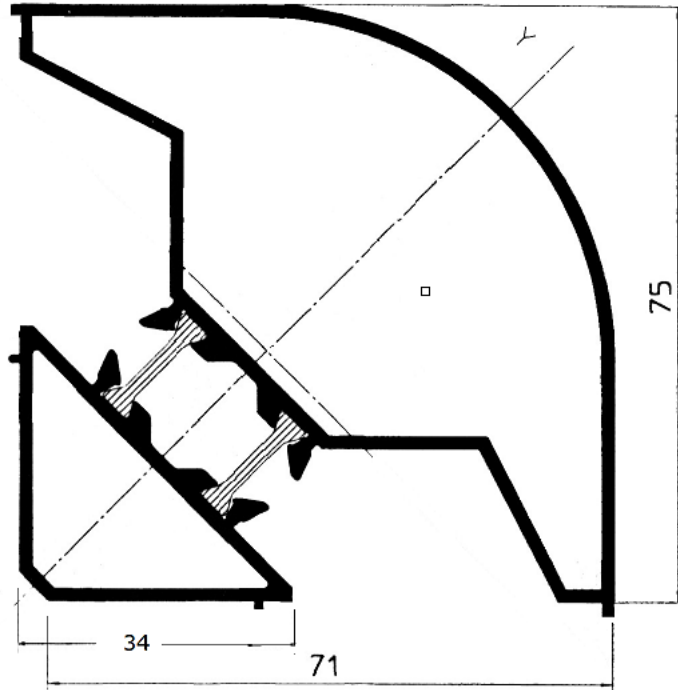
RT408 TRAVESAÑO PUERTA 97 x 54



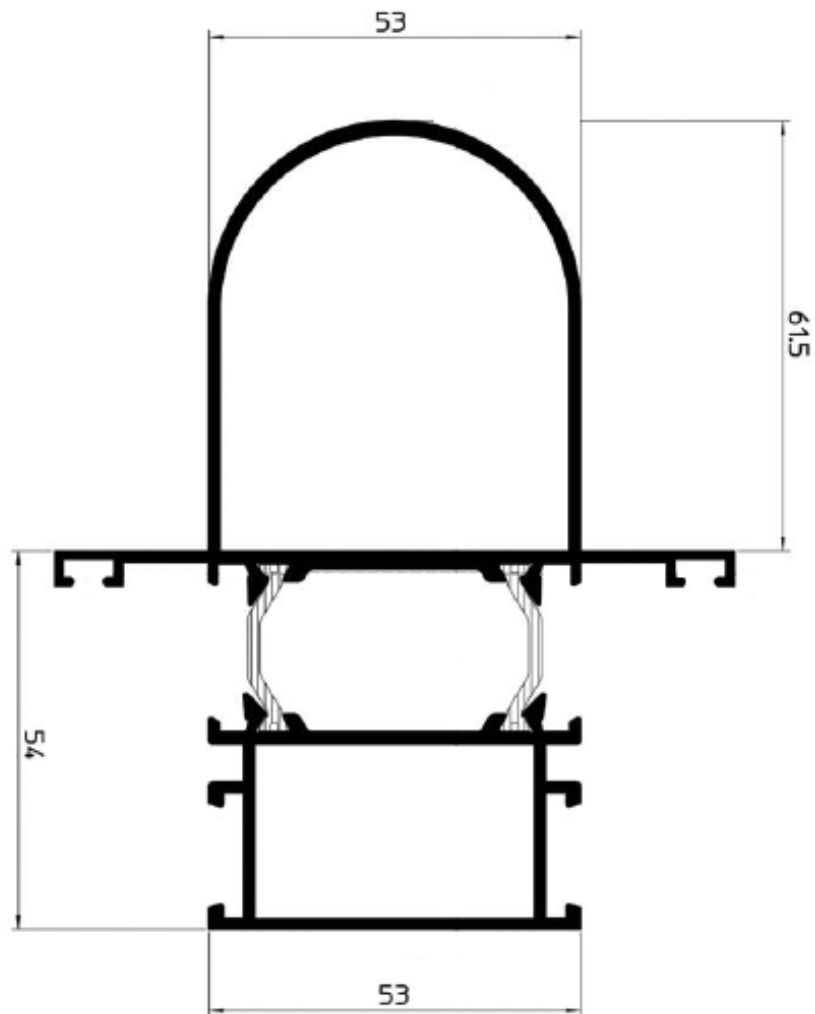
RT415 TRAVESAÑO VENTANA 72 x 54

ABISAGRADA ALFIL A-54 RPT

norperfil

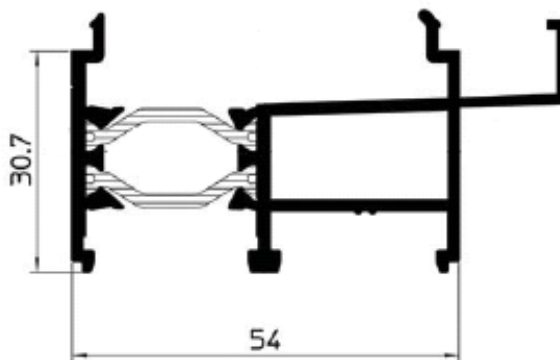


RT021 ESQUINERO REDONDO 90°

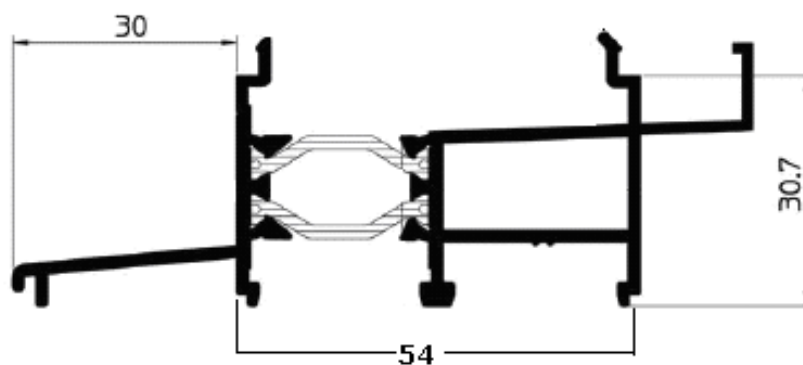


RT437 TRAVESAÑO CURVO 97 x 54

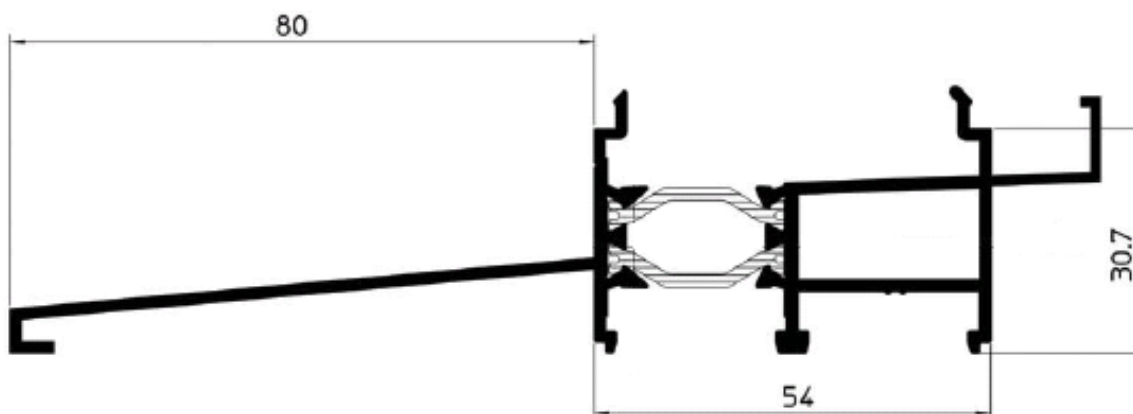
CONDENSACIONES



RT412 CONDENSACION SIN ALARGADERA

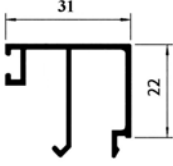
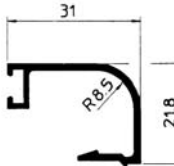
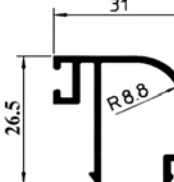
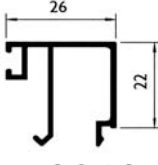
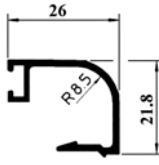
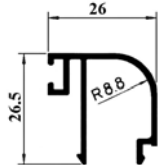
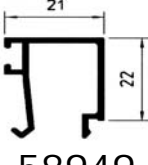
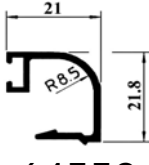
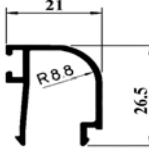
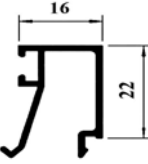
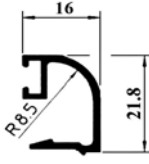
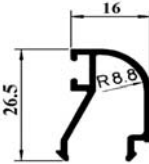
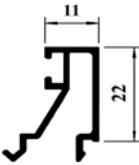
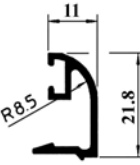
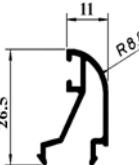


RT432 CONDENSACION C/ALARGADERA DE 30mm















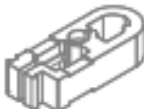



RT445 CONDENSACION C/ALARGADERA DE 80mm

ACRISTALAMIENTOS

HUECOS CRISTAL EN MARCOS Y HOJAS CURVAS	REFERENCIA JUNQUILLOS		
18 mm	 <p>59849</p>	 <p>64554</p>	 <p>6011</p>
23 mm	 <p>58948</p>	 <p>64553</p>	 <p>64053</p>
28 mm	 <p>58949</p>	 <p>64552</p>	 <p>64052</p>
33 mm	 <p>59848</p>	 <p>64556</p>	 <p>64247</p>
38 mm	 <p>59847</p>	 <p>64557</p>	 <p>64248</p>

Relación de accesorios

ESCUADRAS Y TACOS

	Referencia: 0443 Descripción: Escuadra inyección Cx24x14x10 Fabricante/Proveedor: SAE		Referencia: 0444 Descripción: Escuadra inyección Cx26x24x10 Fabricante/Proveedor: SAE		Referencia: 0446 Descripción: Escuadra inyección Cx40x24x10 Fabricante/Proveedor: SAE
	Referencia: 0355 Descripción: Escuadra inyección Dx23x14x10 Fabricante/Proveedor: SAE		Referencia: A7101 Descripción: Escuadra inyección Cx9x11x5 Fabricante/Proveedor: SAE		Referencia: RV-100 Descripción: Escuadra alineamiento Fabricante/Proveedor: ANUDAL
	Referencia: 8608 Descripción: Escuadra alineamiento inox Fabricante/Proveedor: SAE		Referencia: 18-103390-C Descripción: Escuadra alineamiento 1x15 Fabricante/Proveedor: TERPESA		Referencia: 6400100 Descripción: Escuadra alineamiento 6x8x51 Fabricante/Proveedor: SAE
	Referencia: 2013 Descripción: Escuadra alineamiento 2x13 Fabricante/Proveedor: SAE		Referencia: 17-1714C Descripción: Escuadra bloqueo Fabricante/Proveedor: ANUDAL		Referencia: 17-1911C Descripción: Escuadra bloqueo Fabricante/Proveedor: ANUDAL
	Referencia: 0588 Descripción: Taco unión travesaño Fabricante/Proveedor: SAE		Referencia: 1518 Descripción: Taco unión travesaño Fabricante/Proveedor: ANUDAL		Referencia: 4018 Descripción: Taco unión travesaño Fabricante/Proveedor: ANUDAL
	Referencia: E-367642 Descripción: Pieza exterior tiro travesaño				



JUNTAS

	Referencia: DU1371 Descripción: Junta acristalamiento exterior 4,5 mm. Fabricante/Proveedor: SAE		Referencia: F1303 Descripción: Junta acristalamiento interior 2-3 mm. Fabricante/Proveedor: SAE		Referencia: F1304 Descripción: Junta acristalamiento interior 3-4 mm. Fabricante/Proveedor: SAE
	Referencia: F1305 Descripción: Junta acristalamiento interior 4-5 mm. Fabricante/Proveedor: SAE		Referencia: F1306 Descripción: Junta acristalamiento interior 6 mm. Fabricante/Proveedor: SAE		Referencia: F1307 Descripción: Junta acristalamiento interior 7 mm. Fabricante/Proveedor: SAE

Relación de accesorios

	Referencia: F1308 Descripción: Junta acristalamiento interior 8 mm. Fabricante/Proveedor: SAE		Referencia: F1310 Descripción: Junta acristalamiento interior 10 mm. Fabricante/Proveedor: SAE		Referencia: DU154 Descripción: Junta acristalamiento interior 4 mm. Fabricante/Proveedor: SAE
	Referencia: DU155 Descripción: Junta acristalamiento interior 5 mm. Fabricante/Proveedor: SAE		Referencia: DU156 Descripción: Junta acristalamiento interior 6 mm. Fabricante/Proveedor: SAE		Referencia: DU5189 Descripción: Junta acristalamiento exterior* Fabricante/Proveedor: SAE
	Referencia: C1843 Descripción: Junta batiente hoja Fabricante/Proveedor: SAE		Referencia: DU125B Descripción: Junta batiente hoja Fabricante/Proveedor: SAE		Referencia: DU1585 Descripción: Junta central Fabricante/Proveedor: SAE
	Referencia: DU2016 Descripción: Ángulo vulcanizado Fabricante/Proveedor: SAE				

ASLANTES

	Referencia: 40008020 Descripción: Espuma autoadhesiva 10x20 mm		Referencia: 40002020 Descripción: Espuma autoadhesiva 10x30 mm
---	---	---	---

OTROS

	Referencia: 51905 Descripción: Juego de tapas inversoras para RT403 Fabricante/Proveedor: SAE		Referencia: 51905 + 51906 Descripción: Juego de tapas inversoras para RT442 Fabricante/Proveedor: SAE		Referencia: 8660 Descripción: Juego de tapas inversoras para RT422 Fabricante/Proveedor: SAE
	Referencia: RV-140 Descripción: Clip unión intermarcos Fabricante/Proveedor: ANUDAL		Referencia: RV-141 Descripción: Clip unión de tapajuntas Fabricante/Proveedor: ANUDAL		Referencia: RV-144 Descripción: Clip universal Fabricante/Proveedor: ANUDAL
	Referencia: 195.10 / 195.11 Descripción: Distanciador a muro rapidblock Fabricante/Proveedor: ANUDAL		Referencia: RV-120 Descripción: Tapa agujero salida de aguas Fabricante/Proveedor: ANUDAL		Referencia: 8605 Descripción: Deflector-salida agua Fabricante/Proveedor: SAE

Relación de accesorios

	Referencia: 2316
	Descripción: Tapones canal de condensación
	Fabricante/Proveedor: GIESSE

	Referencia: 8601
	Descripción: Grapa junquillo
	Fabricante/Proveedor: SAE

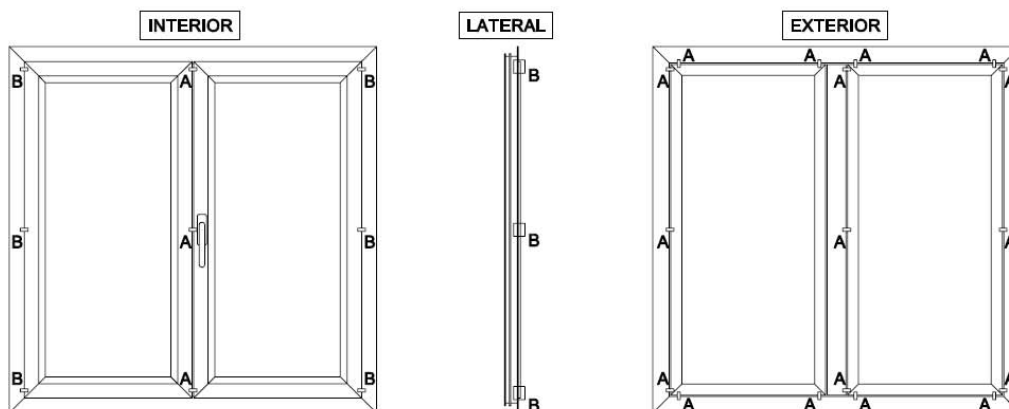
UTILLAJES

	Referencia: 263
	Descripción: Troquel mecanizado
	Fabricante/Proveedor: CDR

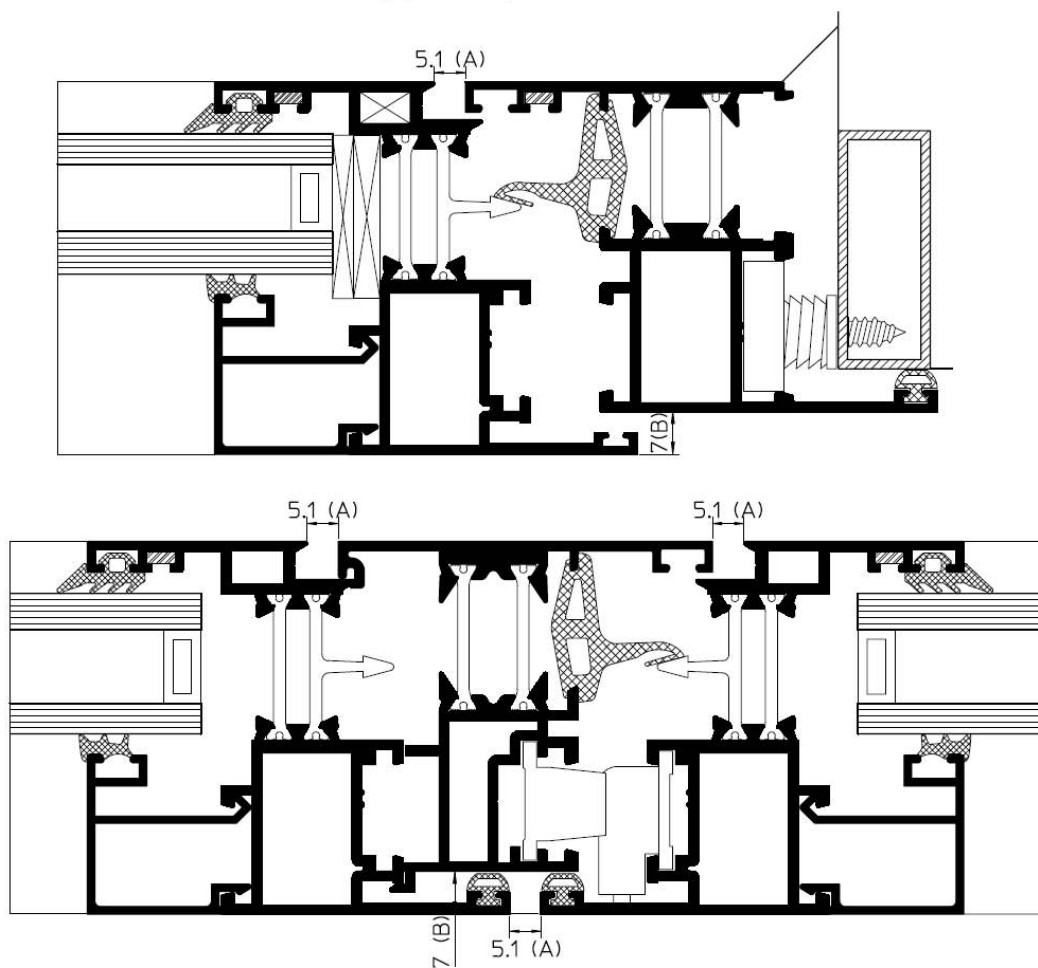
	Referencia: 713
	Descripción: Troquel mecanizado
	Fabricante/Proveedor: MEKATROME

	Referencia: HM031
	Descripción: Troquel mecanizado C16
	Fabricante/Proveedor: TALLERES HECLAN

	Referencia: P17/17 // P170/17
	Descripción: Punzadora para 17-1714C y 17-1911C
	Fabricante/Proveedor: ANUDAL



Cotas a controlar marcadas con (A) 5.1 ± 0.5 mm
 Cotas a controlar marcadas con (B) $7 + 0.8$ mm, -0.5 mm



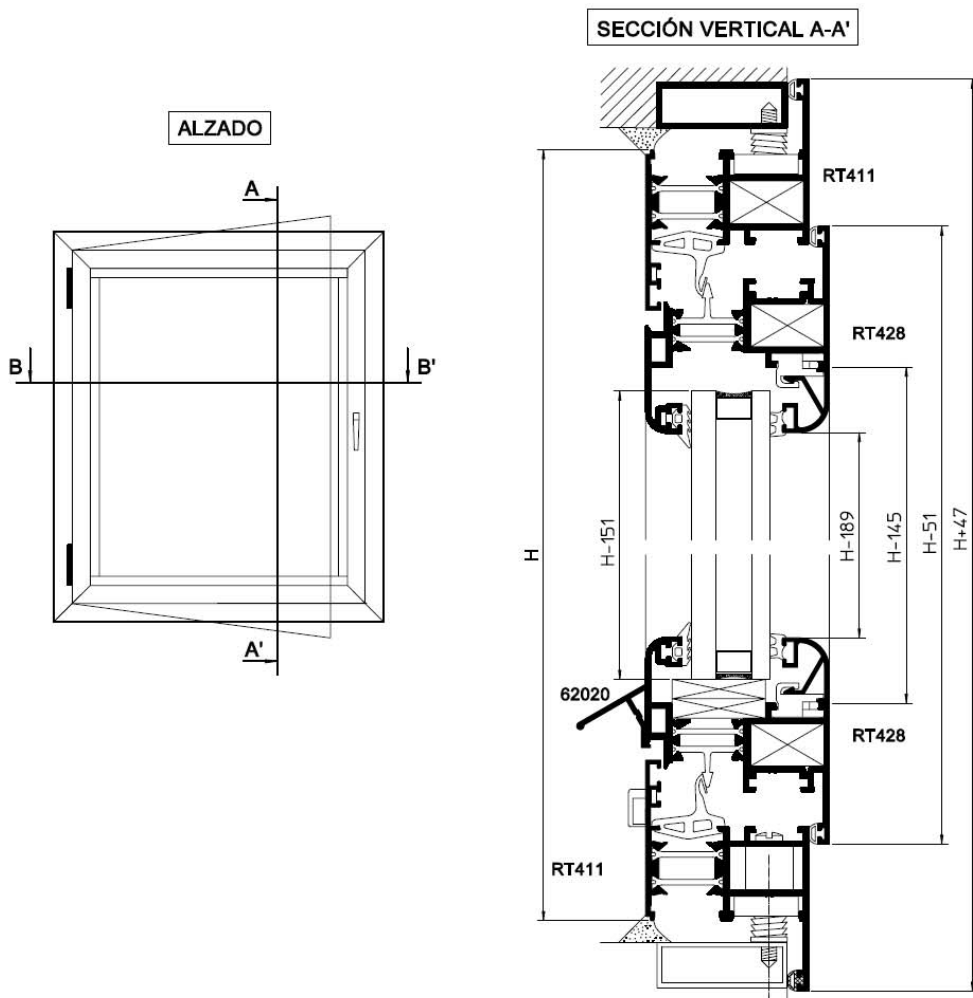
Tolerancia en cotas marcadas con (A) ± 0.5 mm
 Tolerancia en cotas marcadas con (B) $+0.8$ mm, -0.5 mm



sapa:

Los derechos de reproducción y propiedad de este plano pertenecen al Grupo Sapa y solamente pueden utilizarse o ceder a terceros con el consentimiento escrito del propietario.

A54RPT.III.01



LISTA DE CORTE

PERFIL	DENOMINACION	UNIDADES	CORTE
RT411	Cerco con tapajuntas (horizontal)	2	L+47
RT411	Cerco con tapajuntas (vertical)	2	H+47
RT428	Hoja ventana (horizontal)	2	L-51
RT428	Hoja ventana (vertical)	2	H-51
*	Junquillo (horizontal)	2	L-145
*	Junquillo (vertical)	2	H-189
62020	Vierteaguas (opcional)		

* Para junquillos, ver hoja de acristalamiento. Junquillos curvos corte a Inglete.



sapa:

Los derechos de reproducción y propiedad de este plano pertenecen al Grupo Sapa y solamente pueden utilizarse o ceder a terceros con el consentimiento escrito del propietario.

A54RPT.E1.03

LISTA DE ACCESORIOS

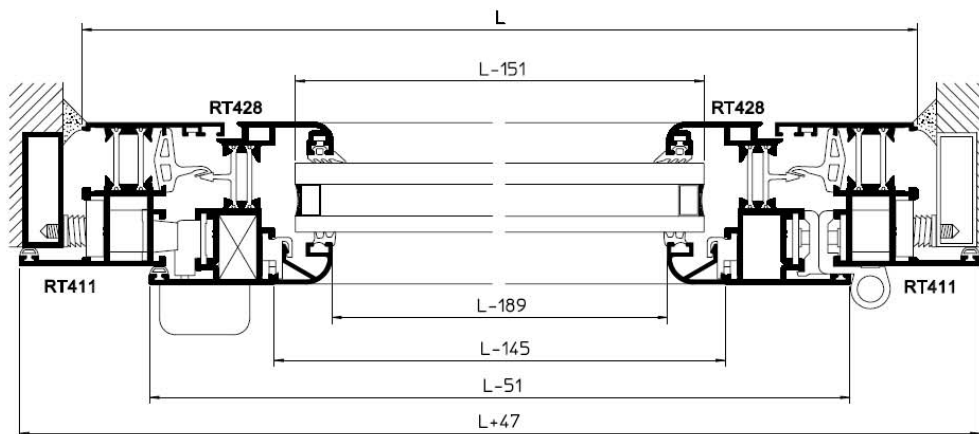
DENOMINACION	REFERENCIA	UNIDADES	DIMENSION
Escuadra mecanica 25x15	0443	8	
Escuadra alineado	RV-101	8	
Escuadra refuerzo RT428	6400100	4	
Distanciador a muro	195.10	8/12	
Tapa cortavientos salida de agua	1875	2	
Junta central	DU 1249	4	2 (L-133) 2 (H-133)
Angulo vulcanizado para DU1249	DU 2016	4	
Burlete perimetral de tapajuntas a muro	C1843	4	2 (L+47) 2 (H+47)
Burlete perimetral de hoja	C1843	4	2 (L-51) 2 (H-51)
Burlete acristalamiento exterior	DU1371	4	2 (L-169) 2 (H-169)
Burlete acristalamiento interior. (1)		4	2 (L-169) 2 (H-169)
Herrajes y bisagras (según proveedor)			
* * Calzo de cristal			
Vidrio		1	(L-151)x(H-151)

* * Para junquillos Curvos utilizar calzo de 6 mm, y reducir las dos dimensiones de vidrio 6 mm.

Utilizar clip junquillo 1175

(1). Ver tabla de acristalamiento

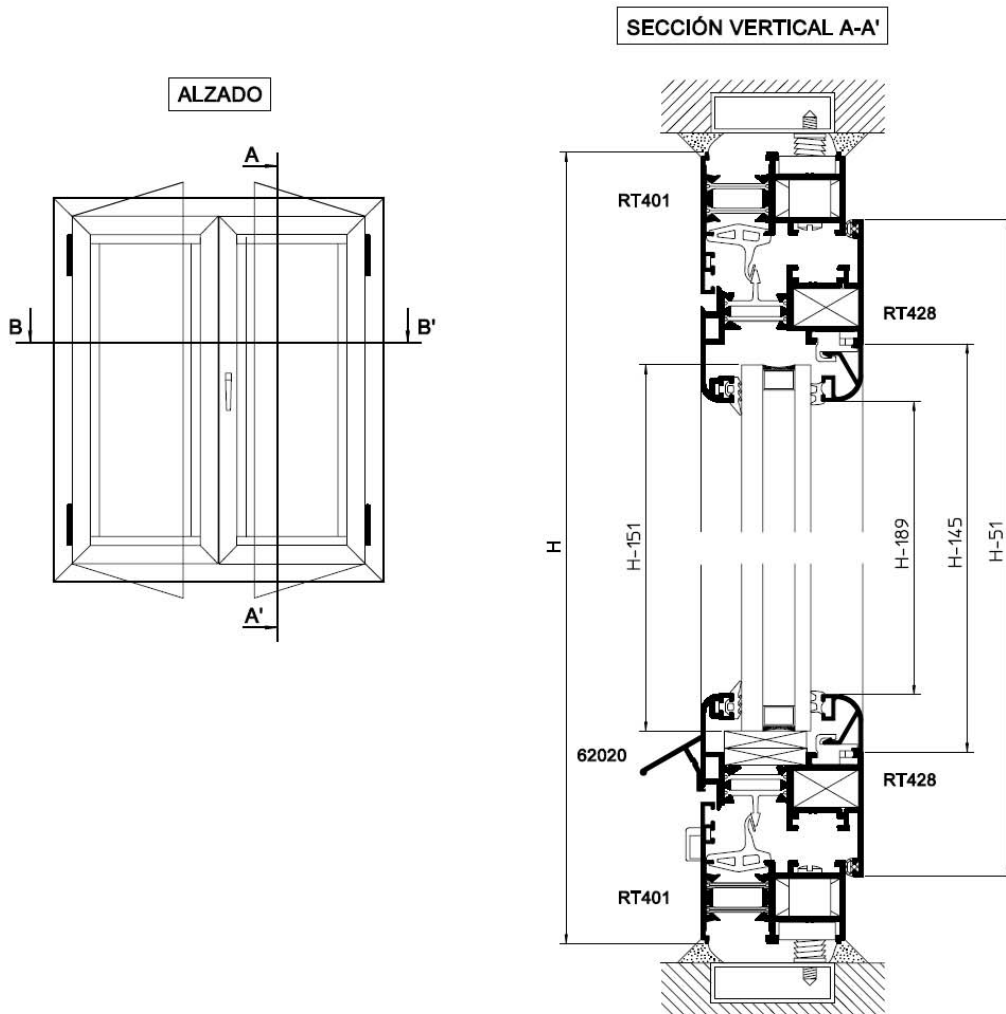
SECCIÓN HORIZONTAL B-B'



Los derechos de reproducción y propiedad de este plano pertenecen al Grupo Sapa y solamente pueden utilizarse o ceder a terceros con el consentimiento escrito del propietario.

sapa:

A54RPT.E1.04



LISTA DE CORTE

PERFIL	DENOMINACION	UNIDADES	CORTE
RT401	Cerco sin tapajuntas, (horizontal)	2	L
RT401	Cerco sin tapajuntas, (vertical)	2	H
RT428	Hoja Ventana (horizontal)	4	L/2-28
RT428	Hoja Ventana (vertical)	4	H-51
RT403	Inversor	1	H-117,2
*	Junquillo (horizontal)	4	L/2-122
*	Junquillo (vertical)	4	H-189
62020	Vierteaguas (opcional)		

* Para junquillos, ver hoja de acristalamiento. Junquillos curvos corte a inglete.



sapa:

Los derechos de reproducción y propiedad de este plano pertenecen al Grupo Sapa y solamente pueden utilizarse o ceder a terceros con el consentimiento escrito del propietario.

A54RPT.E1.05

LISTA DE ACCESORIOS

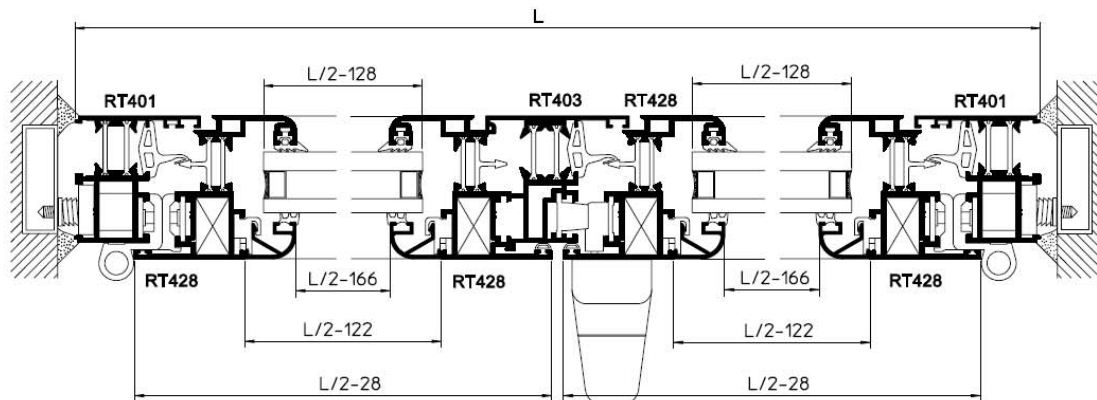
DENOMINACION	REFERENCIA	UNIDADES	DIMENSION
Escuadra mecanica 25x15	0443	12	
Escuadra alineado	RV-101	12	
Escuadra refuerzo ext. RT428	6400100	8	
Distanciador a muro	195.10	8/14	
Tapa cortavientos salida de agua	1875	2	
Tapa estanquidad para RT403	1228	2	
Junta central cerco	DU 1249	4	2(L-53) 2(H-53)
Junta central hoja	DU 1249	1	H-117,2
Angulo vulcanizado para DU1249	DU 2016	4	
Burlete perimetral de hoja	C1843	8	4(L/2-28);4(H-51)
Burlete acristalamiento exterior	DU 1371	8	4(L/2-146) 4(H-169)
Burlete acristalamiento interior (1)		8	4(L/2-146) 4(H-169)
Herrajes y bisagras (segun catalogo proveedor)			
* * Calzo de cristal			
Vidrio hoja		2	(L/2-128)x(H-151)

* * Para junquillos Curvos utilizar calzo de 6 mm, y reducir las dos dimensiones de vidrio 6 mm.

Utilizar clip junquillo 1175

(1). Ver tabla de acristalamiento

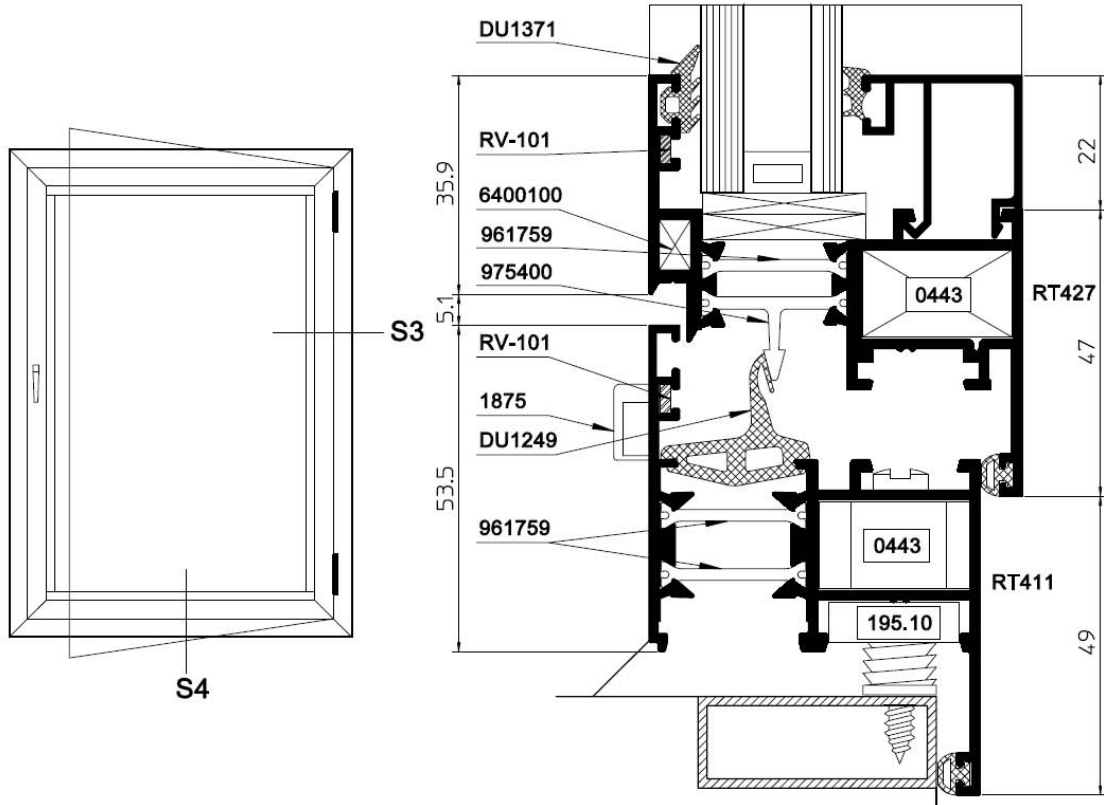
SECCIÓN HORIZONTAL B-B'



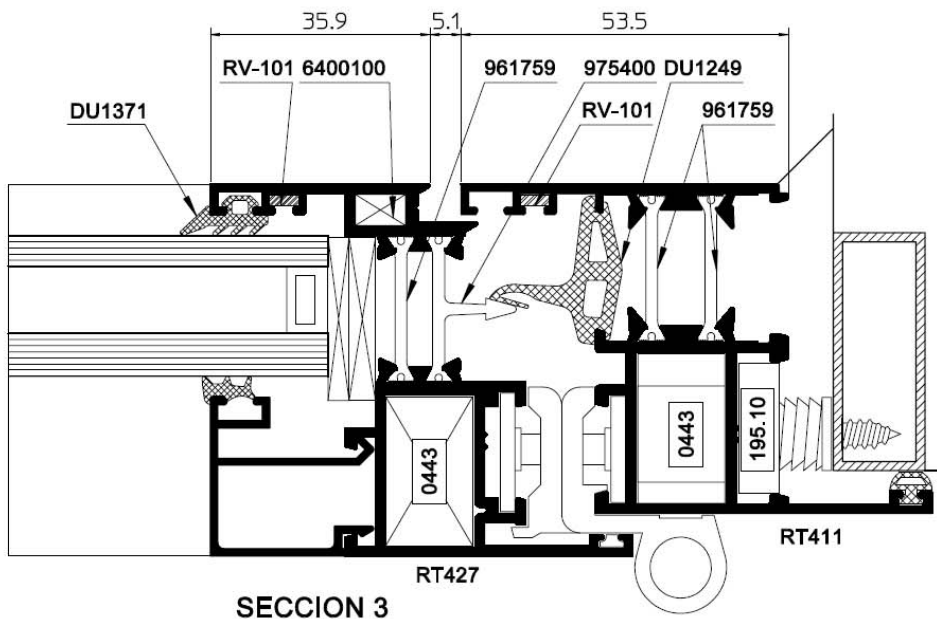
sapa:

Los derechos de reproducción y propiedad de este plano pertenecen al Grupo Sapa y solamente pueden utilizarse o ceder a terceros con el consentimiento escrito del propietario.

A54RPT.E1.06



SECCION 4



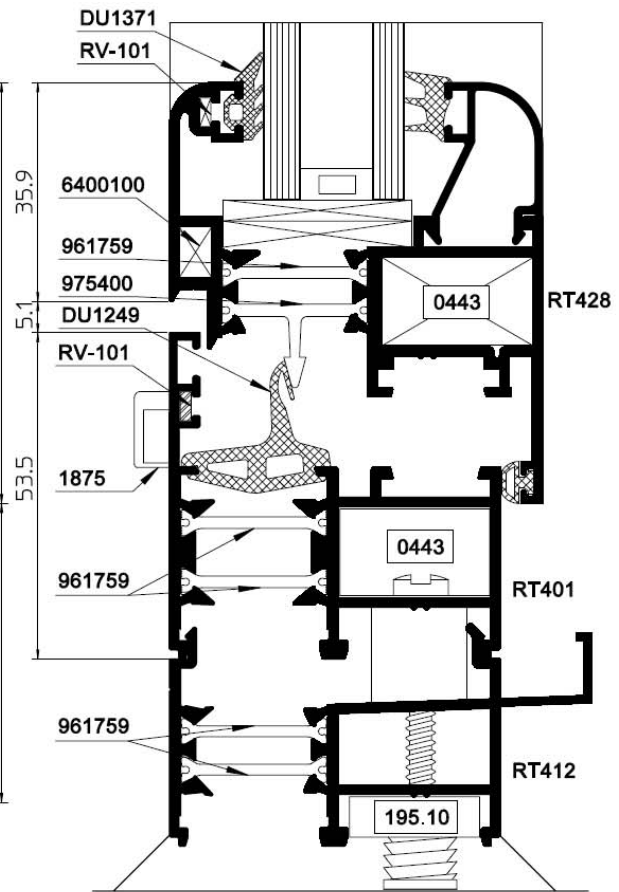
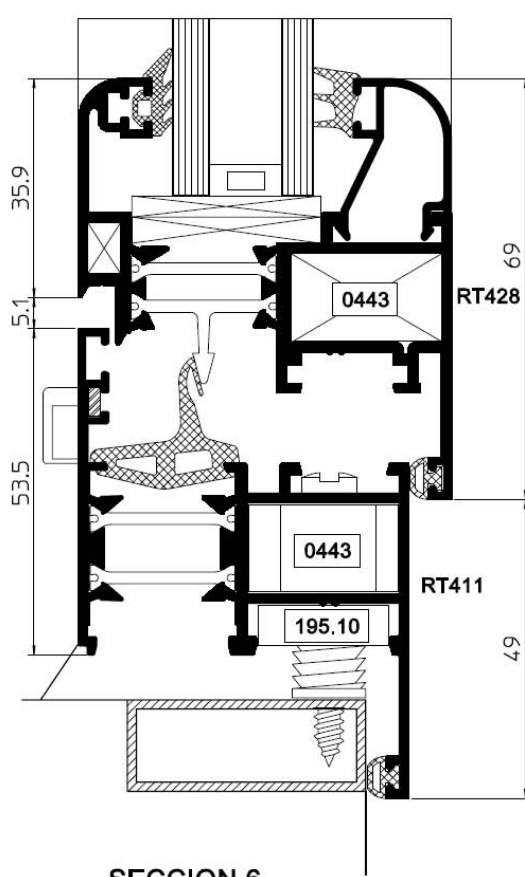
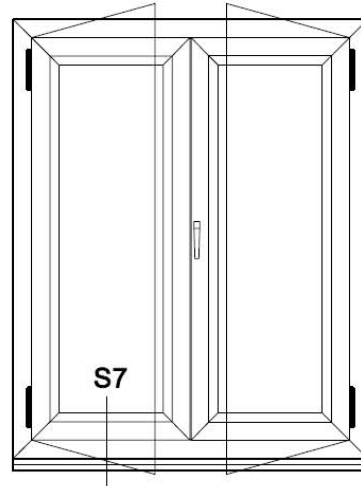
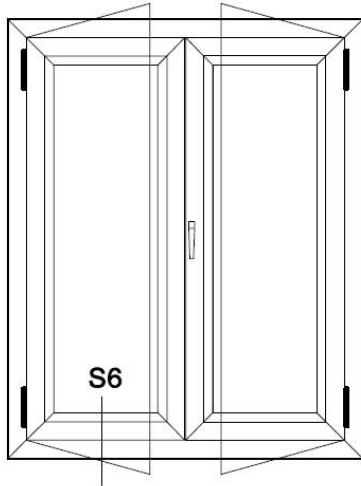
SECCION 3



sapa:

Los derechos de reproducción y propiedad de este plano pertenecen al Grupo Sapa y solamente pueden utilizarse o ceder a terceros con el consentimiento escrito del propietario.

A54RPT.D5.02



sapa:

Los derechos de reproducción y propiedad de este plano pertenecen al Grupo Sapa y solamente pueden utilizarse o ceder a terceros con el consentimiento escrito del propietario.

A54RPT.D5.04