

# SERIE ALFIL

## HO70 RPT

### Características Técnicas



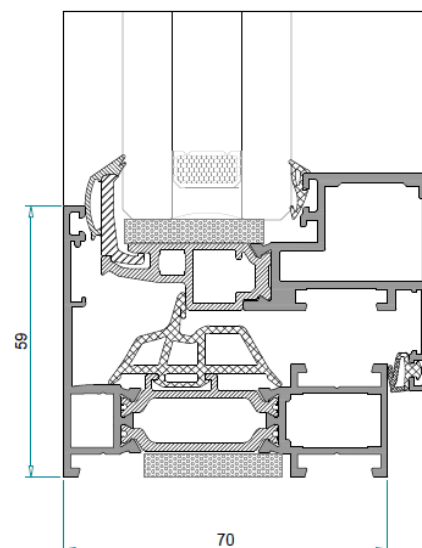
- **Aleación de Extrusión:**
  - 6060
- **Estado de Suministro:**
  - T6
- **Dimensiones:**
  - Marco y Hoja de 70 mm
  - Sección vista de 59 mm
  - Corte a inglete de 45°
- **Ensamblado de Perfiles:**
  - Varillas de 34 mm de poliamida 6.6 reforzada tridimensionalmente con un 25% de fibra de vidrio
- **Tipo de estanqueidad al Aire-Agua:**
  - Junta central estanqueidad y junta acústica en EPDM de elevadas prestaciones de hermeticidad
- **Accesorios:**
  - Ensamblados con escuadras, tacos y tornillos. Escuadras de alineamiento metálicas
- **Hueco de Acristalamiento:**
  - La perfilera permite vidrios de entre 23 y 38 mm
- **Estética:**
  - Hoja oculta exteriormente con resalte de marco-hoja al interior.
- **Tratamiento superficial:**
  - Lacado: Con certificación QUALICOAT
  - Anodizado: Con calidad QUALANOD
  - Permite Bicolor
- **Tipos de Tapajuntas:**
  - Clipado mediante clips de poliamida autodesmontable con junta de remate

### Ensayos y Prestaciones

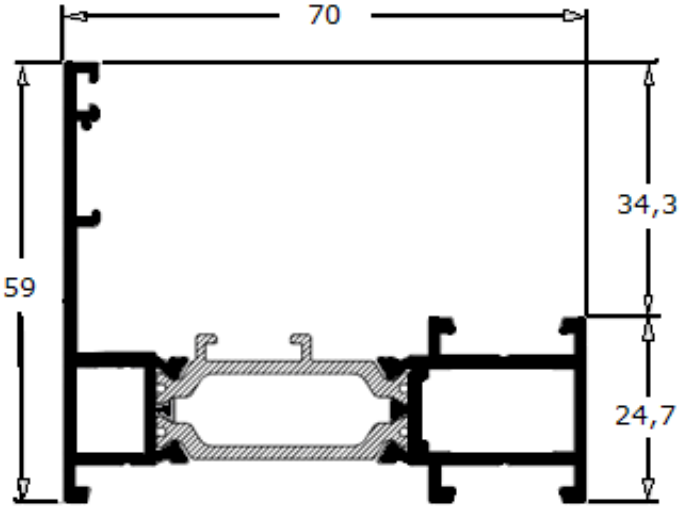
Aire	Agua	Viento	Térmica	Acústica	Cargas
4	E1500	C5	0,9*	46*	APTO

\* Consultar tipología, dimensión y vidrio

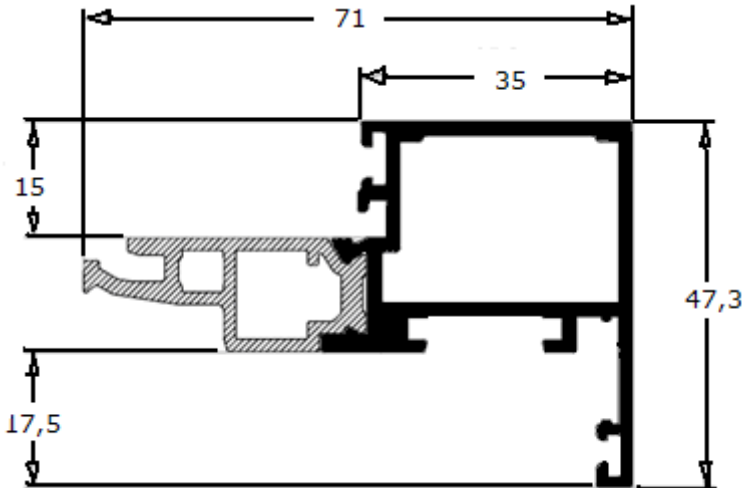
Permeabilidad Aire:	UNE-EN 1026:2000
Estanqueidad al Agua:	UNE-EN 1027:2000
Resistencia al Viento:	UNE-EN 12211:2000
Aislamiento Acústico:	UNE-EN ISO 10140-2:2011
Transmisión Térmica:	UNE-EN ISO 10077-2:2012



MARCOS- HOJAS



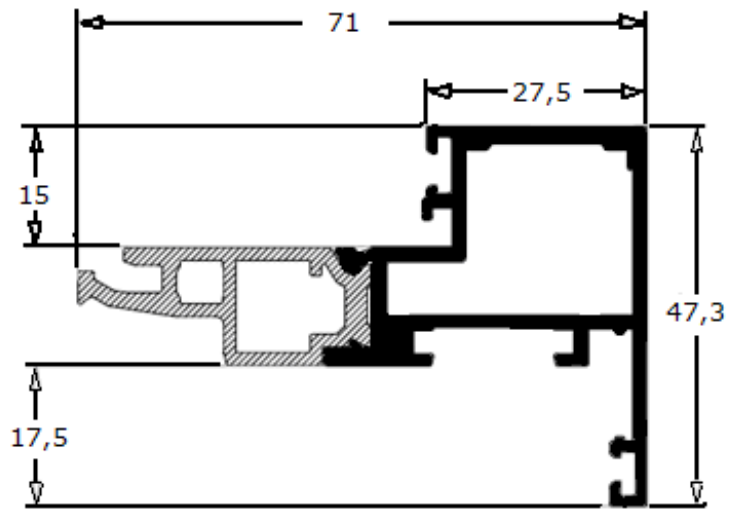
**RT78100** MARCO DE 59mm



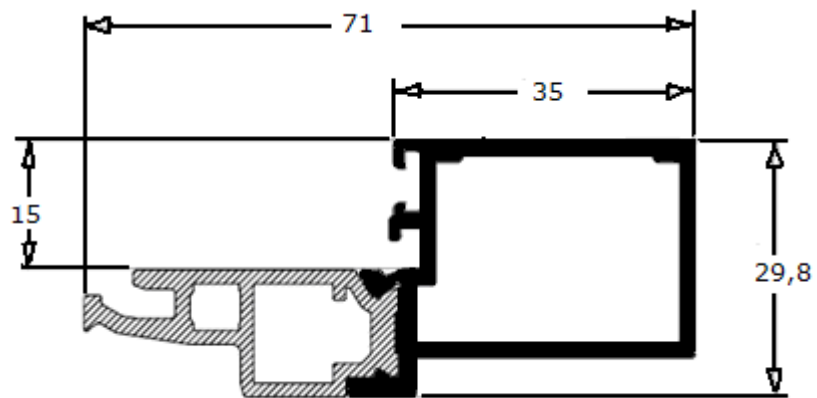
**RT78110** HOJA RECTA DE 35 mm

**HOJA OCULTA HO70 RPT**

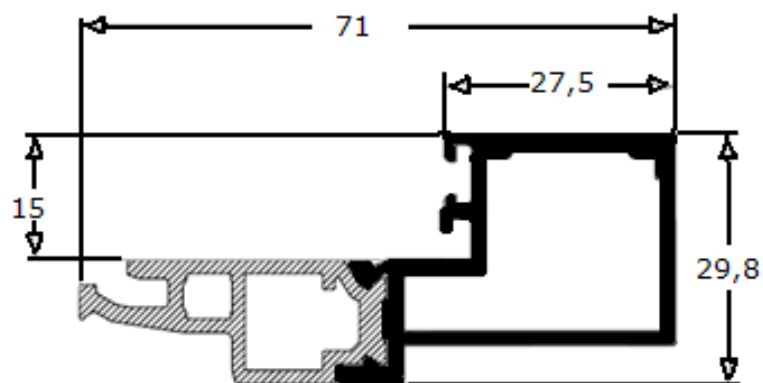
norperfil



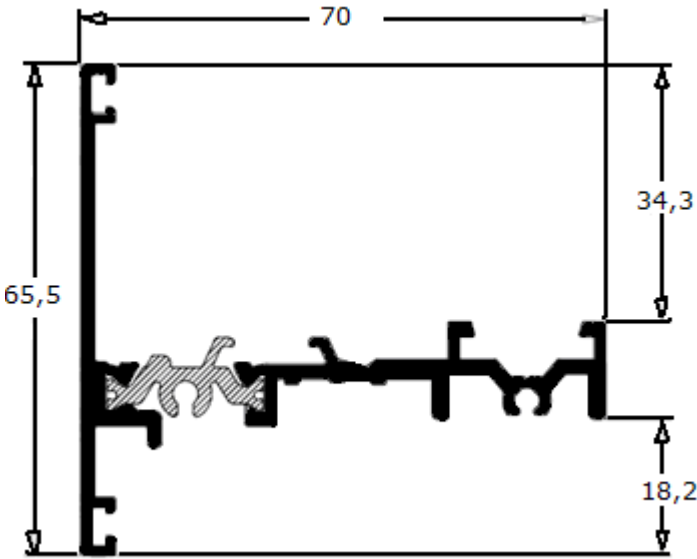
**RT78112 HOJA RECTA DE 27 mm**



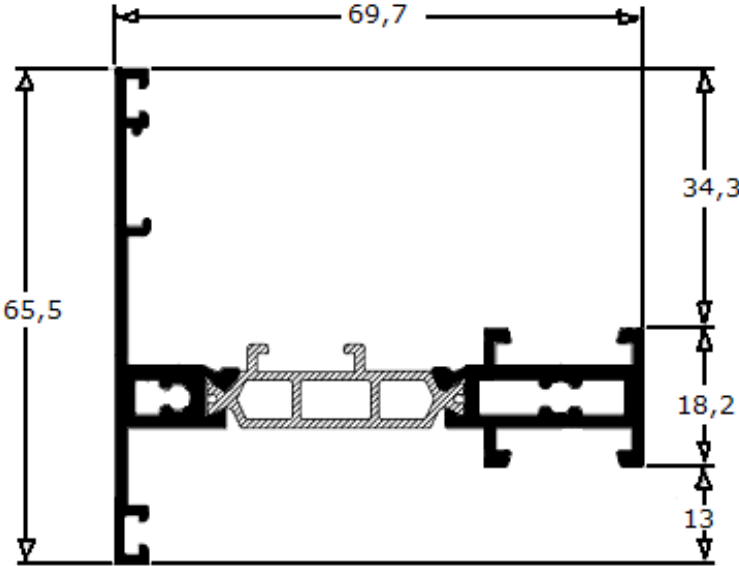
**RT78111 HOJA INVERSORA DE 35 mm**



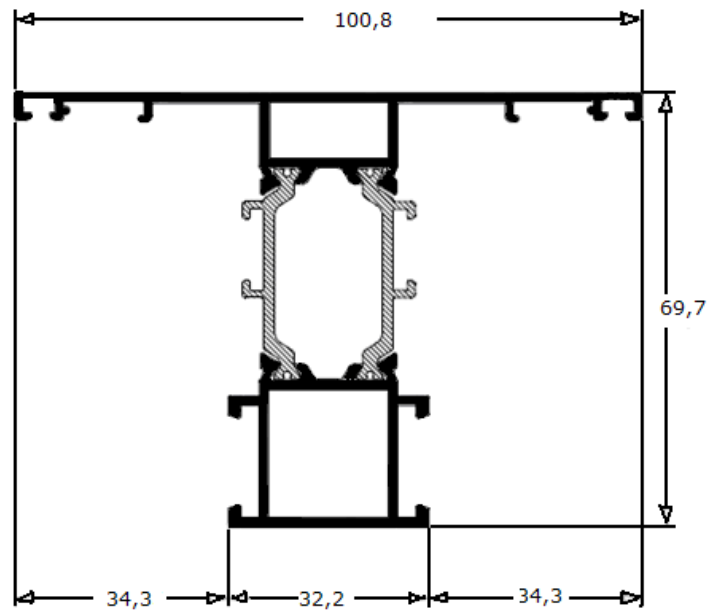
**RT78113 HOJA INVERSORA DE 27 mm**



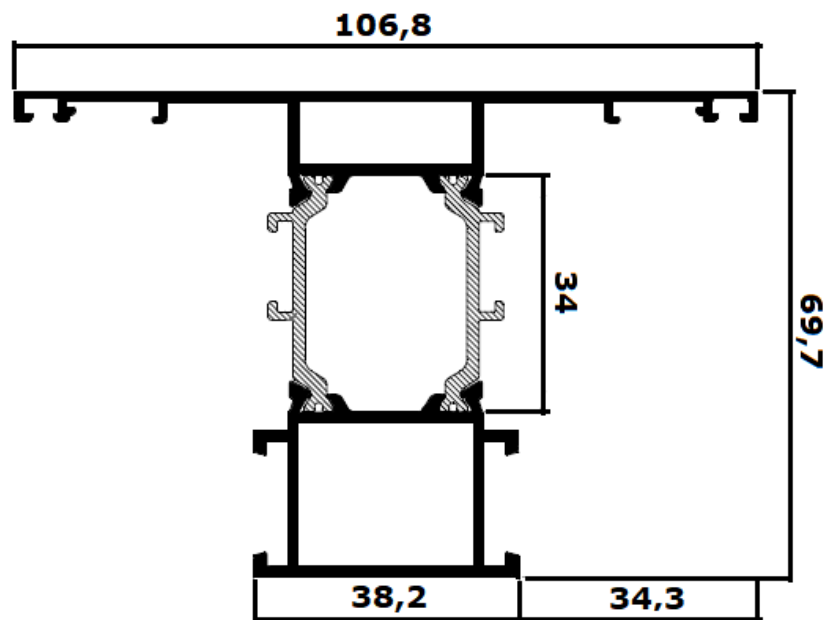
RT78130 INVERSOR



RT78120 TRAVESAÑO PARA FIJO DE 65mm



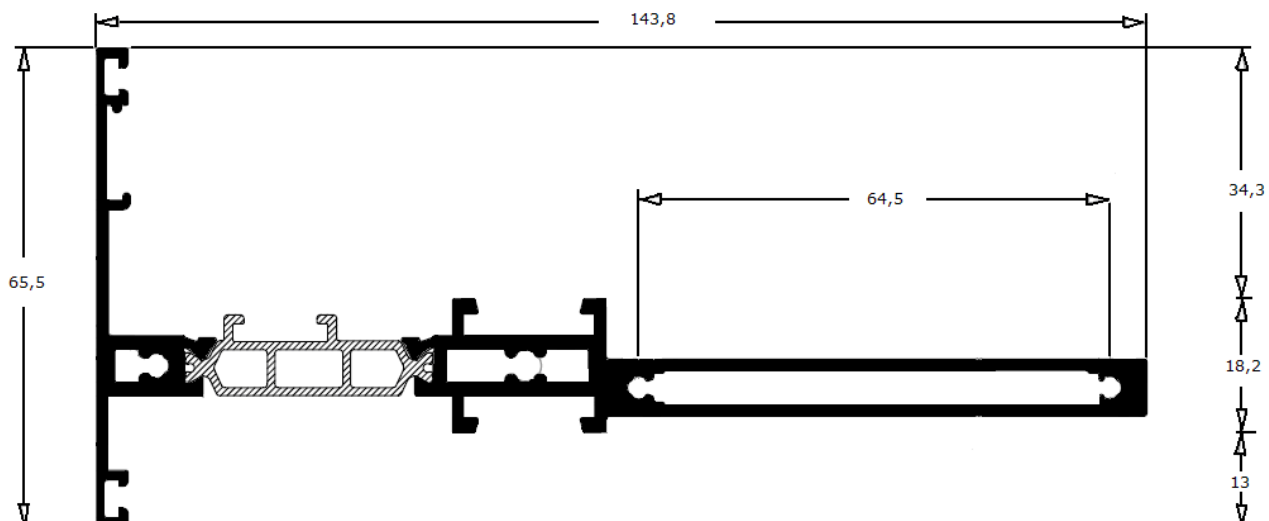
**RT78121** TRAVESAÑO DOBLE DE 100mm



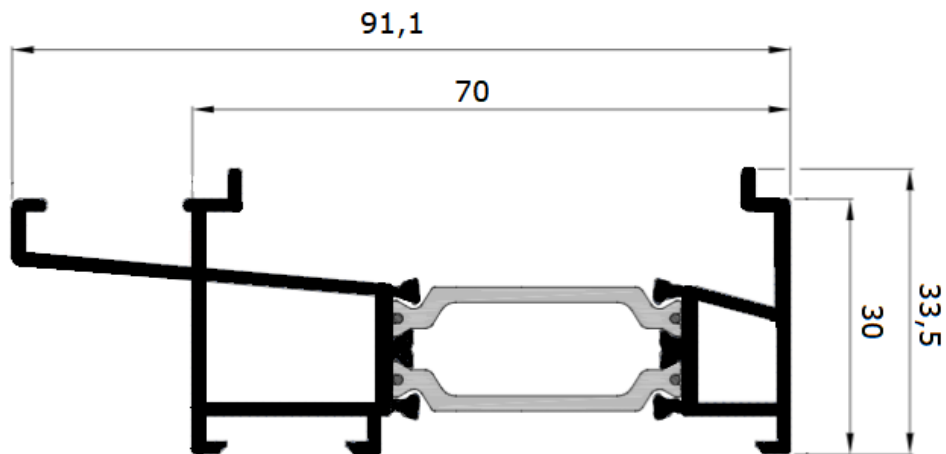
**RT78122** TRAVESAÑO DOBLE DE 107mm

# HOJA OCULTA HO70 RPT

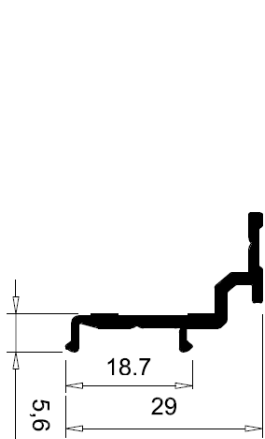
norperfil



## RT78125 TRAVESAÑO PARA FIJO REFORZADO

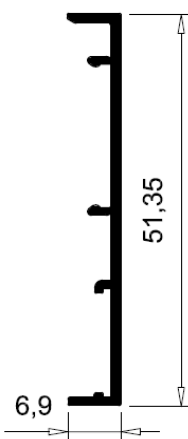


## RT78151 CONDENSACION



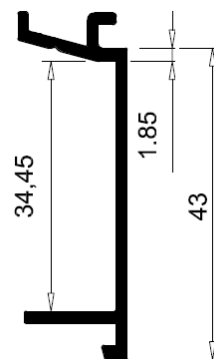
**78969**

CLIP TAPAJUNTAS



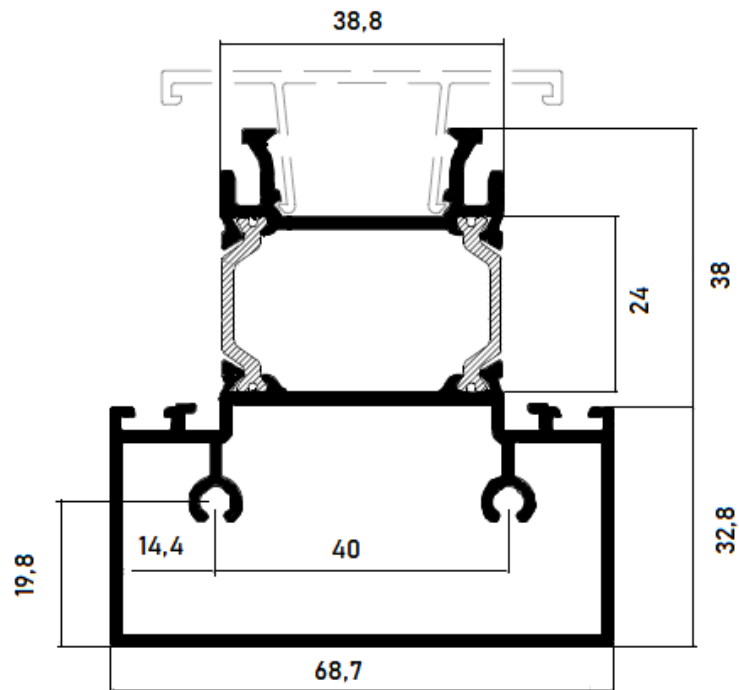
**78961**

JAMBA RECTA DE 50 mm

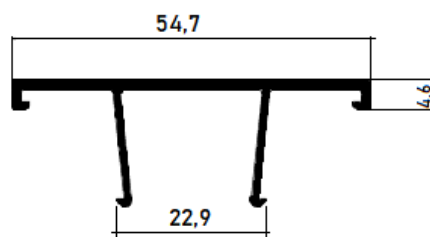


**78975**

TAPA GUIA PERSIANA



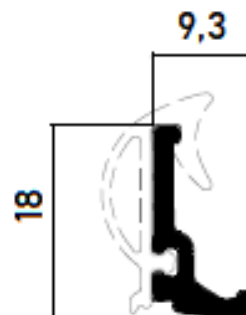
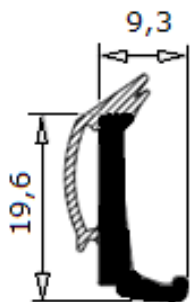
**RT78142** DIVISOR DE HOJAS



**78048** TAPA EXTERIOR DIVISOR DE HOJAS

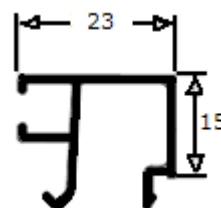
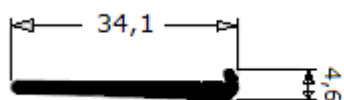
**HOJA OCULTA HO70 RPT**

norperfil



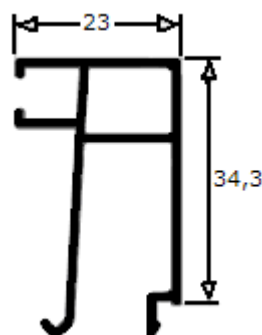
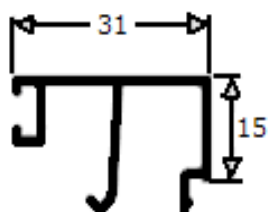
**78098** JUNQUILLO HOJA OCULTA (pvc)

**78078** JUNQUILLO HOJA OCULTA ALUM.



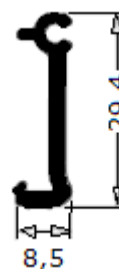
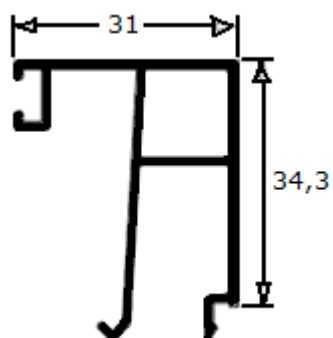
**78099** CALZO DE VIDRIO

**78090** JUNQUILLO RECTO DE 23 mm



**78091** JUNQUILLO RECTO DE 31 mm

**78095** JUNQUILLO RECTO ALTO 23 mm

















**78096** JUNQUILLO RECTO ALTO 31 mm

**78097** TOPE DE TRAVESAÑO



# Relación de accesorios

## ESCUADRAS Y TACOS

	Referencia: 0423 Descripción: Escuadra inyección Cx20x11x10 Fabricante/Proveedor: SAE		Referencia: 0453 Descripción: Escuadra inyección Cx28x21x10 Fabricante/Proveedor: SAE		Referencia: 4175DX Descripción: Escuadra inyección Cx20x20x10 Fabricante/Proveedor: SAE
	Referencia: A7101 Descripción: Escuadra inyección Cx9x11x5 Fabricante/Proveedor: SAE		Referencia: 4710B-1Alu Descripción: Escuadra alineamiento Fabricante/Proveedor: SAE		Referencia: 0706 Descripción: Escuadra alineamiento Inox Fabricante/Proveedor: BIPLAXT
	Referencia: 2023 Descripción: Escuadra alineamiento 5x58 Fabricante/Proveedor: SAE		Referencia: 2013 Descripción: Escuadra alineamiento 2x13 Fabricante/Proveedor: SAE		Referencia: 12-2010C Descripción: Escuadra regulable 20x10 Fabricante/Proveedor: SAE
	Referencia: 12-910C Descripción: Escuadra regulable 9x10 Fabricante/Proveedor: SAE		Referencia: 17-1714C Descripción: Escuadra bloqueo Fabricante/Proveedor: ANUDAL		Referencia: 17-1911C Descripción: Escuadra bloqueo Fabricante/Proveedor: ANUDAL
	Referencia: U00-1918 Descripción: Taco unión travesaño Fabricante/Proveedor: ANUDAL		Referencia: 0092/400 Descripción: Espina con mango 3x9,5 mm. Fabricante/Proveedor: SAE		

## JUNTAS


	Referencia: DU1350 Descripción: Junta acristalamiento exterior 3 mm. Fabricante/Proveedor: SAE		Referencia: 30072029 Descripción: Junta acristalamiento exterior HO Fabricante/Proveedor: SAE		Referencia: P-1150 Descripción: Junta acristalamiento interior 2 mm. Fabricante/Proveedor: SAE
	Referencia: P-2423 Descripción: Junta acristalamiento interior 3-4 mm. Fabricante/Proveedor: SAE		Referencia: P-1987 Descripción: Junta acristalamiento interior 4-5 mm. Fabricante/Proveedor: SAE		Referencia: P-805 Descripción: Junta acristalamiento interior 5-6 mm. Fabricante/Proveedor: SAE
	Referencia: P-1849 Descripción: Junta acristalamiento interior 6-8 mm. Fabricante/Proveedor: SAE		Referencia: P-2424 Descripción: Junta acristalamiento interior 9-10 mm. Fabricante/Proveedor: SAE		Referencia: CS3105 Descripción: Junta batiente hoja Fabricante/Proveedor: SAE

## Relación de accesorios

	Referencia:	DU0238
	Descripción:	Junta central
	Fabricante/Proveedor:	SAE

	Referencia:	DU2331
	Descripción:	Ángulo vulcanizado
	Fabricante/Proveedor:	SAE

### AISLANTES

	Referencia:	40007020
	Descripción:	Espuma autoadhesiva 20x30 mm

	Referencia:	40003020
	Descripción:	Espuma autoadhesiva 30x5 mm

	Referencia:	40008026
	Descripción:	Espuma termoaislante 29x10 mm

	Referencia:	40011026
	Descripción:	Espuma termoaislante 34x17 mm

	Referencia:	40009026
	Descripción:	Espuma termoaislante 12x9 mm

### OTROS

	Referencia:	28014
	Descripción:	Juego de tapas inversoras CE
	Fabricante/Proveedor:	SAE

	Referencia:	98005021
	Descripción:	Juego de fresas retestado travesaño
	Fabricante/Proveedor:	ALPEMETAL

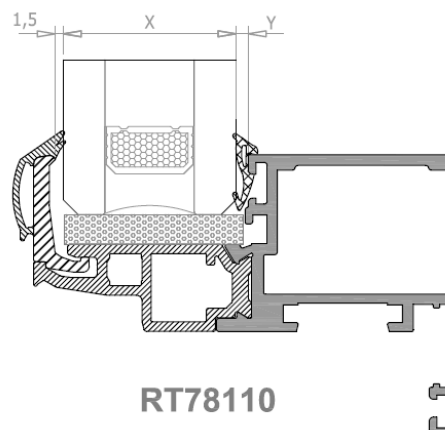
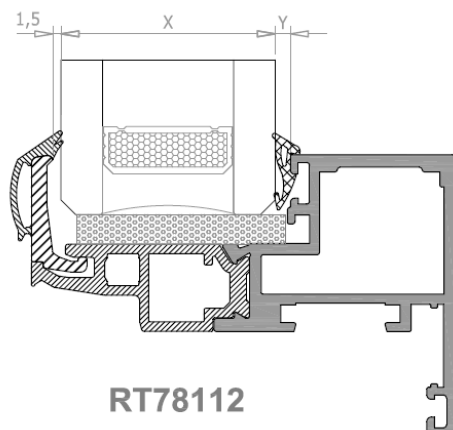
	Referencia:	1741
	Descripción:	Ruleta auxiliar para junta central
	Fabricante/Proveedor:	SAE

### UTILAJES

	Referencia:	99007021
	Descripción:	Troquel mecanizado
	Fabricante/Proveedor:	ALPEMETAL

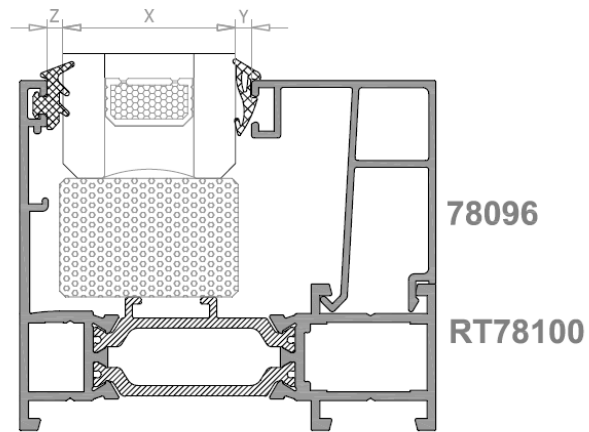
	Referencia:	P17/17 // P170/17
	Descripción:	Punzonadora para 17-1714C y 17-1911C
	Fabricante/Proveedor:	ANUDAL

## Acristalamiento en hojas.



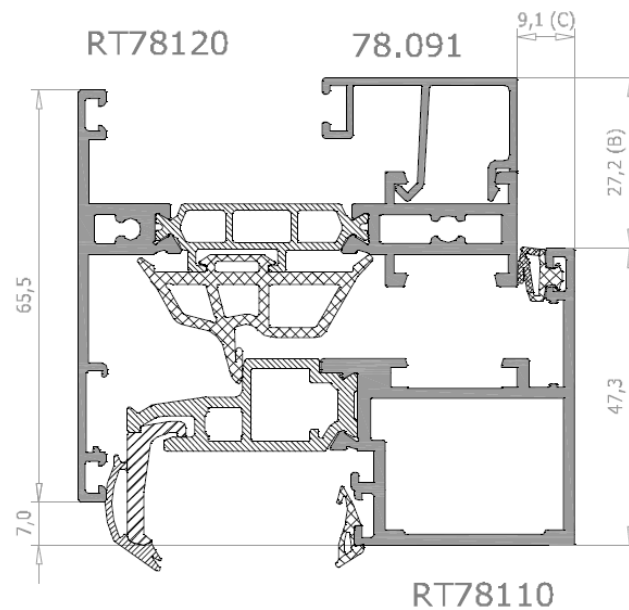
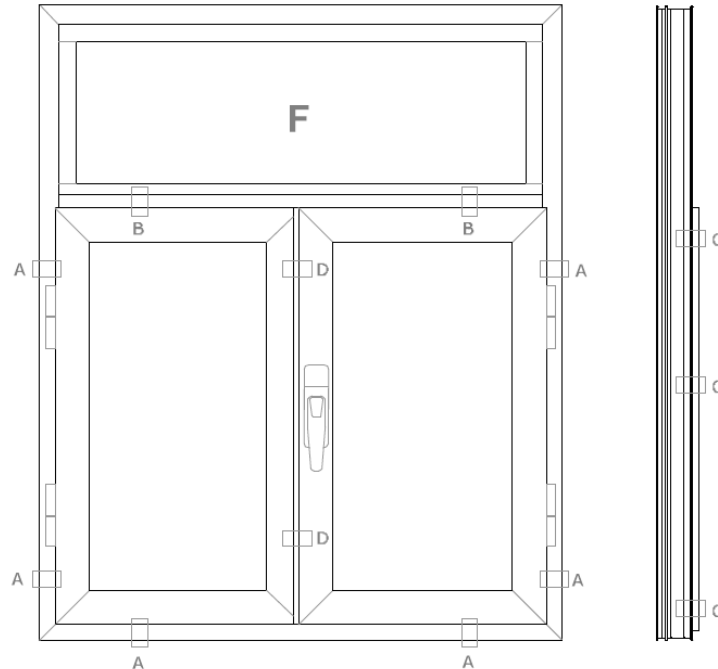
Hoja	X	Y		
		2-3 mm.	4-5 mm.	6-7 mm.
		DU0023	DU0045	DU0067
RT78112	35-36 mm.	●		
RT78112	33-34 mm.		●	
RT78112	32-31 mm.			●
RT78110	28-29 mm.	●		
RT78110	26-27 mm.		●	
RT78110	24-25 mm.			●

## Acristalamiento en fijos.



X	Z	Y		
	3 mm.	2-3 mm.	4-5 mm.	6-7 mm.
	DU1350	DU0023	DU0045	DU0067
28-29 mm.	●	●		
26-27 mm.	●		●	
24-25 mm.	●			●

## Control dimensional

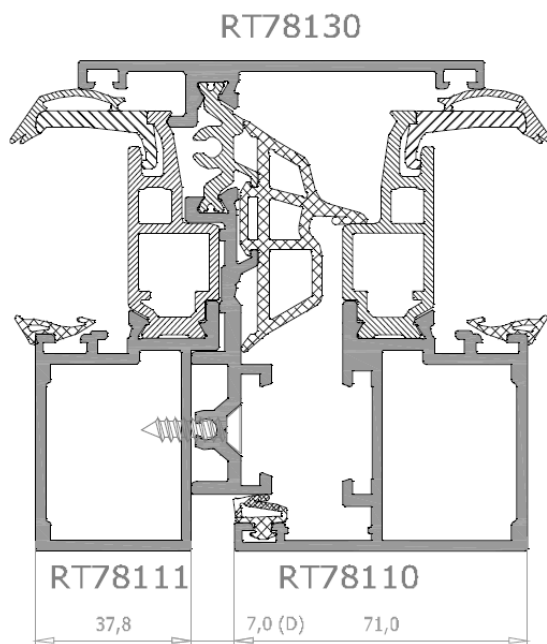
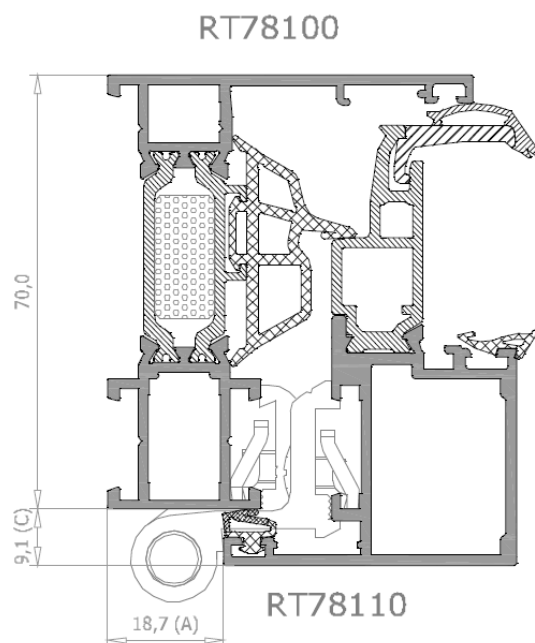


Cotas a controlar marcadas con (A)  $18,7 \pm 0,5$  mm  
 Cotas a controlar marcadas con (B)  $27,2 \pm 0,5$  mm  
 Cotas a controlar marcadas con (C)  $9,1 \pm 0,5$  mm  
 Cotas a controlar marcadas con (D)  $7,0 \pm 0,5$  mm

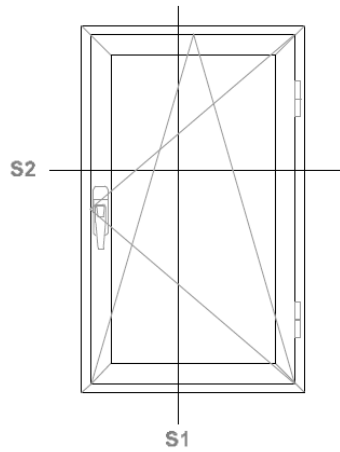


**sapa:**

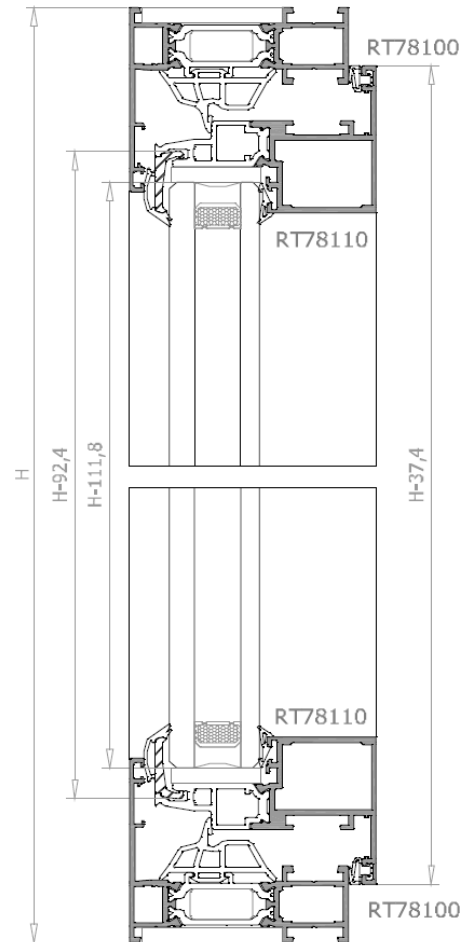
## Control dimensional



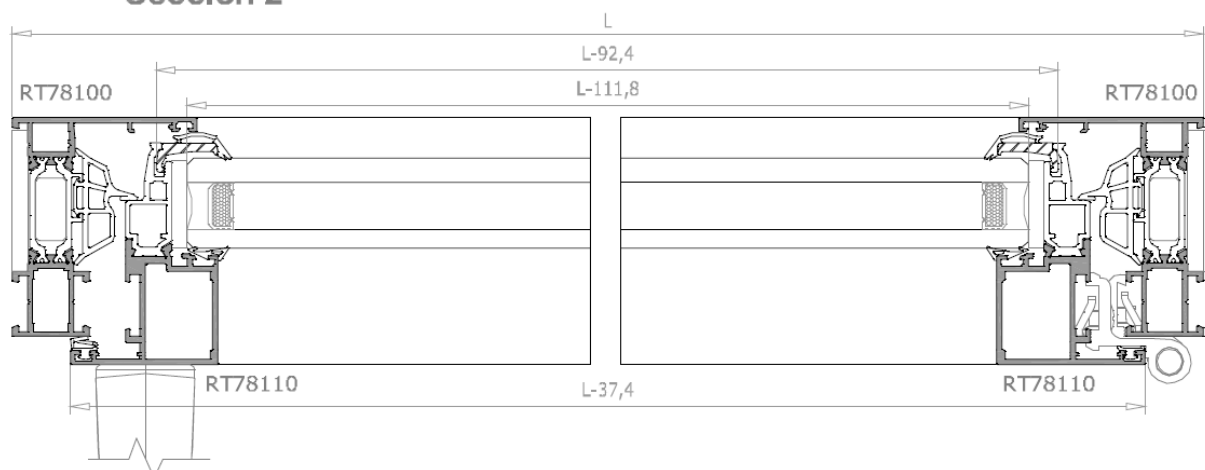
## Listas de corte - Una hoja



**Sección 1**



**Sección 2**



Detalles a escala reducida 1:2

**sapa:**

Todos los derechos reservados. La reproducción o información a terceros partes queda expresamente prohibida sin autorización escrita de Sapa Profiles Perfilesa. Copyright © Sapa Profiles Perfilesa, 2012.

## Listas de corte - Una hoja

### Listas de corte de perfiles

Perfil	Denominación	Unidades	Corte
RT78100	Marco de 59 mm.	2	L
		2	H
RT78110	Hoja recta de 35 mm.	2	H-37,4
		2	L-37,4
78098	Junquillo de HO	2	H-92,4
		2	L-92,4

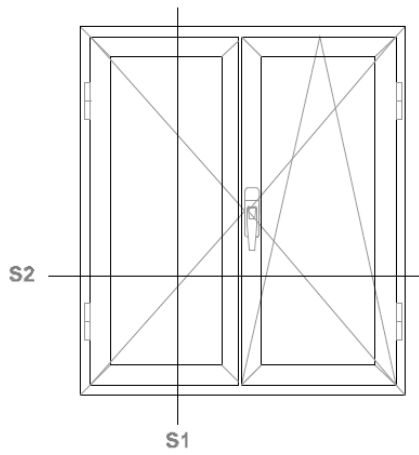
### Listas de accesorios

Denominación	Referencia	Unidades	Dimensión	
Escuadra Inyección Cx20x11x10	0423	4		
Escuadra Inyección Cx9x11x5	A7101	8		
Escuadra alineación 2x13	2013	4		
Escuadra Inyección Cx28x21x10	0453	4		
Escuadra alineación 1x14	4710B-1Alu	4		
Junta Interior	CS3105	4	2(L-38)	2(H-38)
Junta central	DU0238	4	2(L)	2(H)
Junta de acristalamiento	DU0023	4	2(L-38)	2(H-38)
Espuma aislante entre parramidas	40006020	4	2(L)	2(H)
Espuma aislante marco/obra	40005020	4	2(L)	2(H)
Espuma galce	40003020	4	2(L-92)	2(H-92)
Vidrio *		1	(H-111,8)x(L-111,8)	
* * Calzo de cristal		S/ norma UNE 85-222-85		

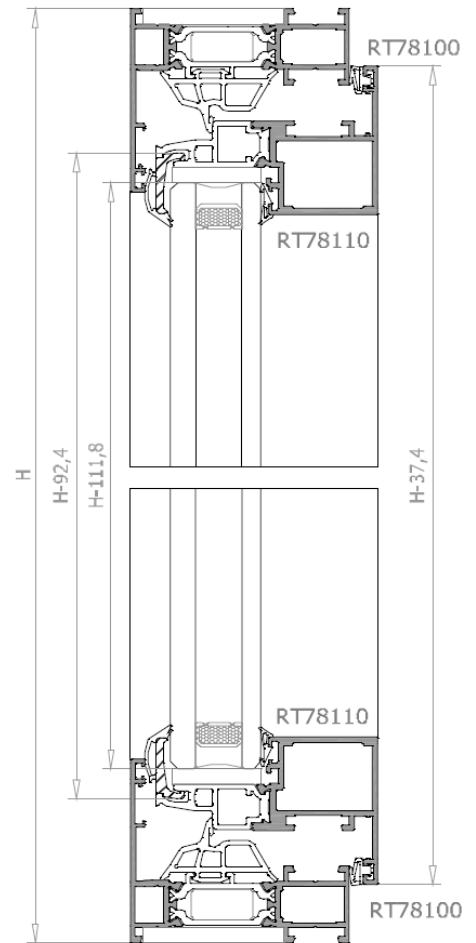
\* Obligatorio comprobar medidas en la fabricación de la primera unidad.



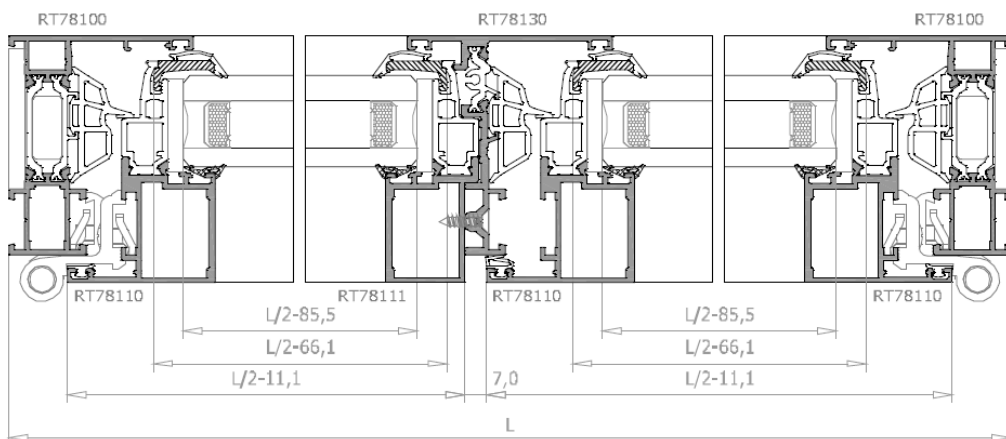
## Listas de corte - Dos hojas



**Sección 1**



**Sección 2**



Detalles a escala reducida 1:2



Todos los derechos reservados. La reproducción o información a terceras partes queda expresamente prohibida sin autorización escrita de Sapa Profiles Perfiles. Copyright © Sapa Profiles Perfiles, 2012.

## Listas de corte - Dos hojas

### Listado de corte de perfiles

Perfil	Denominación	Unidades	Corte
RT78100	Marco de 59 mm.	2	L
		2	H
RT78110	Hoja recta de 35 mm.	3	H-37,4
		4	L/2-11,1
RT78111	Hoja Inversora de 35 mm.	1	H-72,4
78098	Junquillo de HO	4	H-92,4
		4	L/2-66,1
RT78130	Inversor	1	H-54,6

### Listado de accesorios

Denominación	Referencia	Unidades	Dimensión	
Escuadra Inyección Cx20x11x10	0423	4		
Escuadra Inyección Cx9x11x5	A7101	12		
Escuadra alineación 2x13	2013	4		
Escuadra Inyección Cx28x21x10	0453	8		
Escuadra alineación 1x14	4710B-1Alu	8		
Juego de tapas Inversoras	28014018	1		
Junta Interior	CS3105	5	2(L-38)	3(H-38)
Junta central	DU0238	5	2(L)	3(H)
Junta de acristalamiento	DU0023	6	2(L-38)	4(H-38)
Espuma aislante entre parrillas	40006020	4	2(L)	2(H)
Espuma aislante marco/obra	40005020	4	2(L)	2(H)
Espuma galce	40003020	8	4(L/2-75)	4(H-92)
Vidrio *		2	(H-111,8)x(L/2-85,5)	
* * Calzo de cristal			SI norma UNE 85-222-85	

\* Obligatorio comprobar medidas en la fabricación de la primera unidad.



**sapa:**