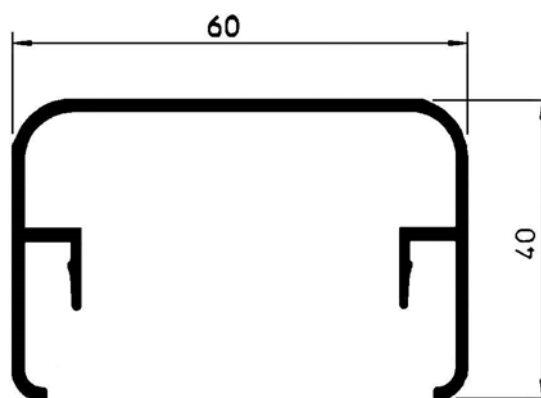
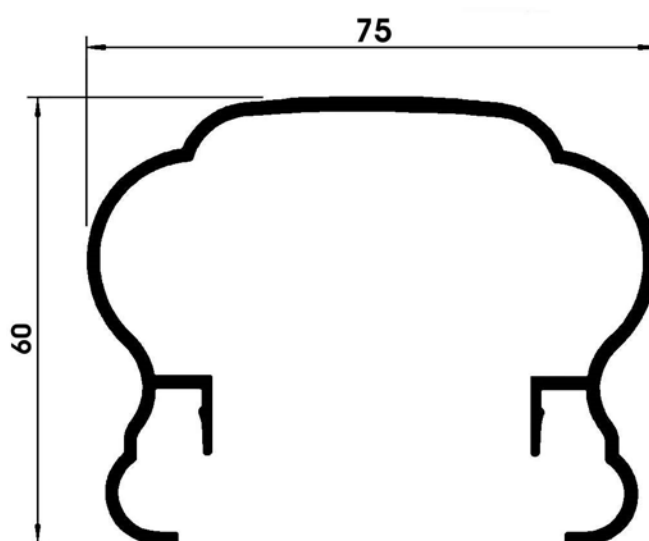


PASAMANOS



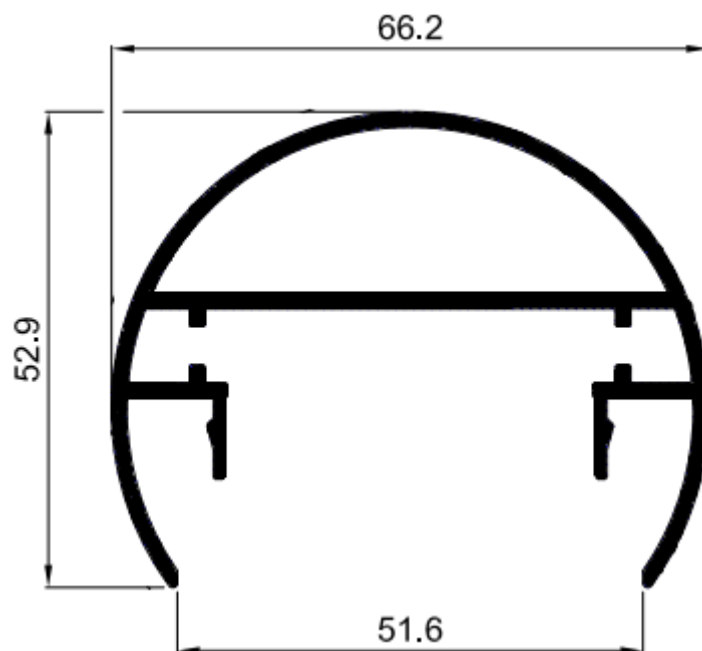
**69973**

PASAMANOS CUADRADO DE 60mm



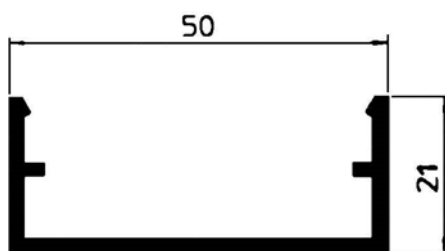
**67266**

PASAMANOS ESPECIAL DE 75mm



**CMD572** PASAMANOS REDONDO 66 mm

VARIOS

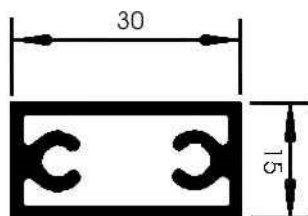


**66883** ANCLAJE ESPECIAL DE 50mm



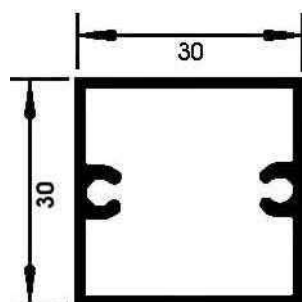
**66807** TAPA ANCLAJE ESPECIAL

VARIOS



**47481**

TUBO 30x15 PORTATORNILLO



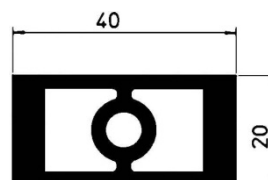
**CMD1156**

TUBO 30x30 PORTATORNILLO



**CMD1515**

TUBO OVALADO

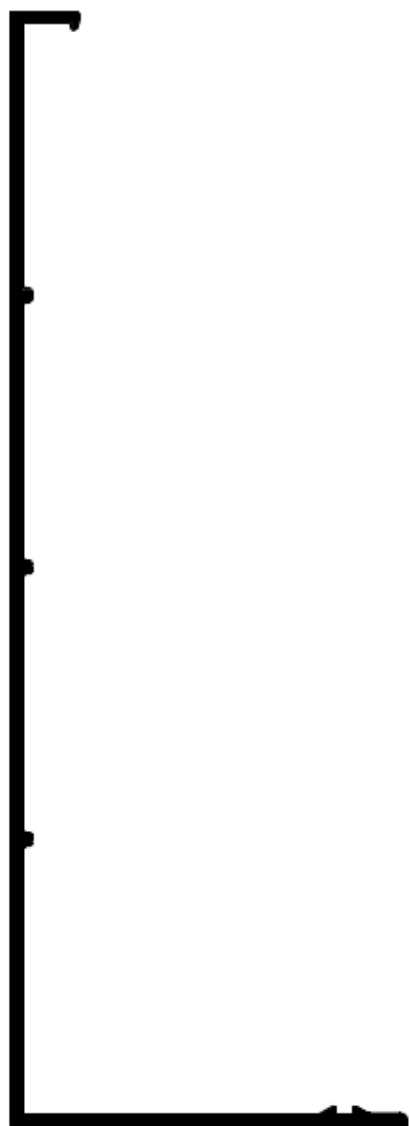


**66805**

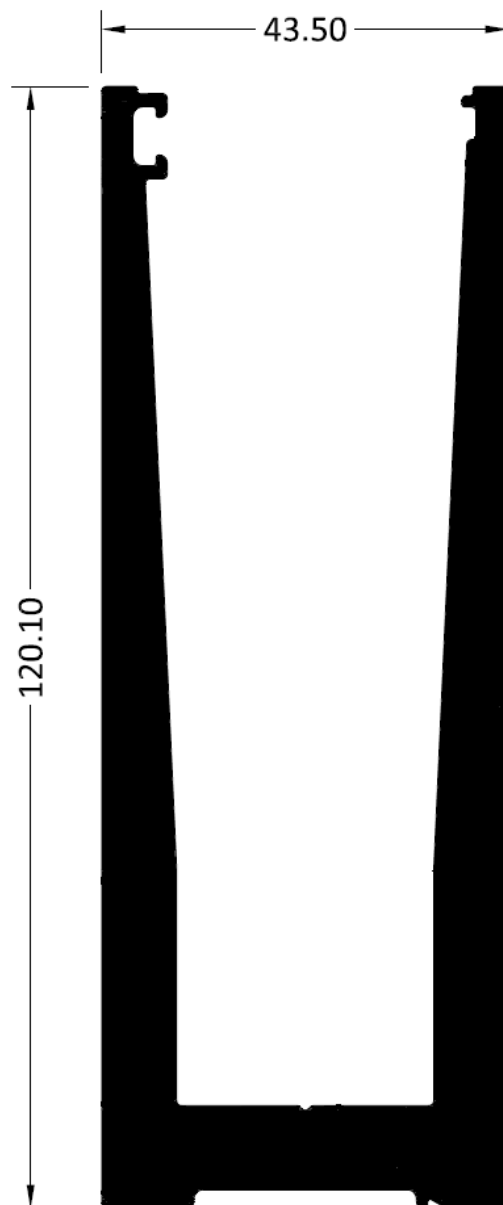
TUBO 40x20 PORTATORNILLO

BARANDILLA VIDRIO

norperfil



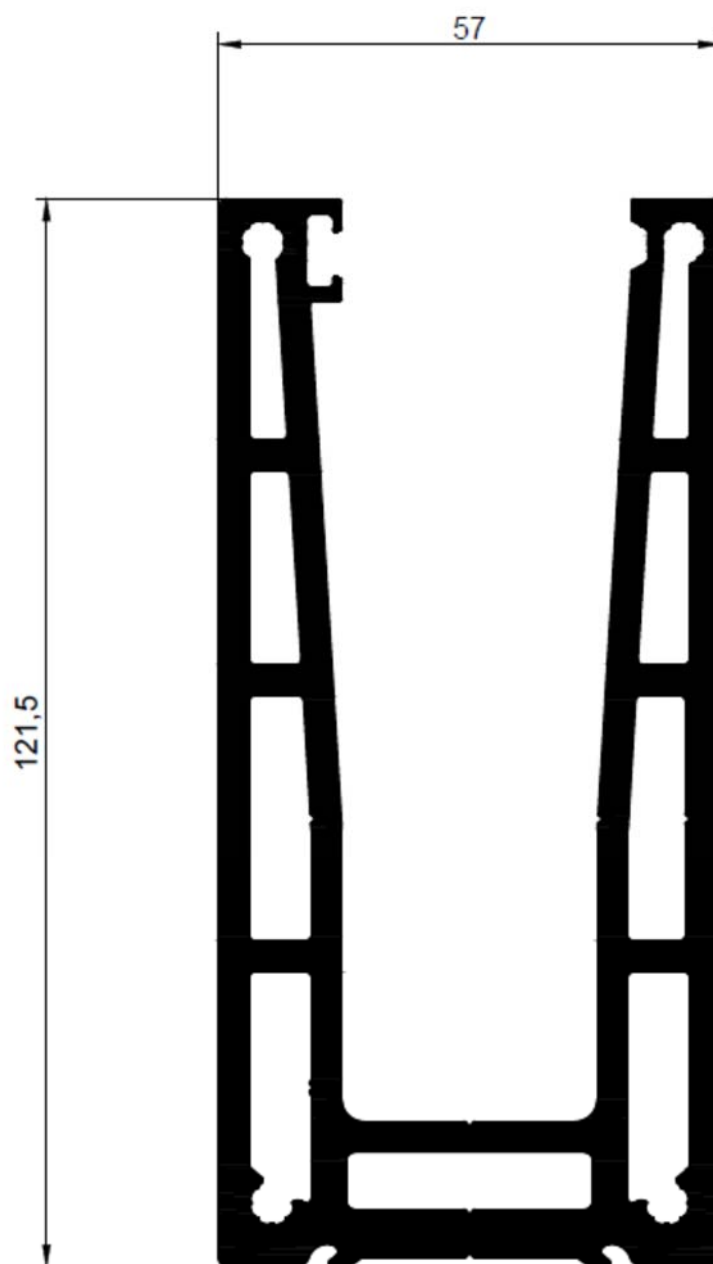
**4828** TAPA



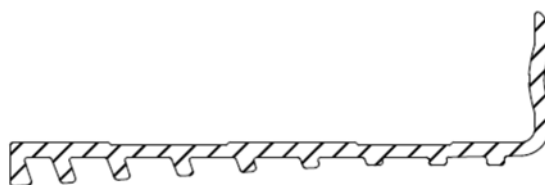
**4829** SOPORTE BARANDILLA

# BARANDILLA VIDRIO INFINITY

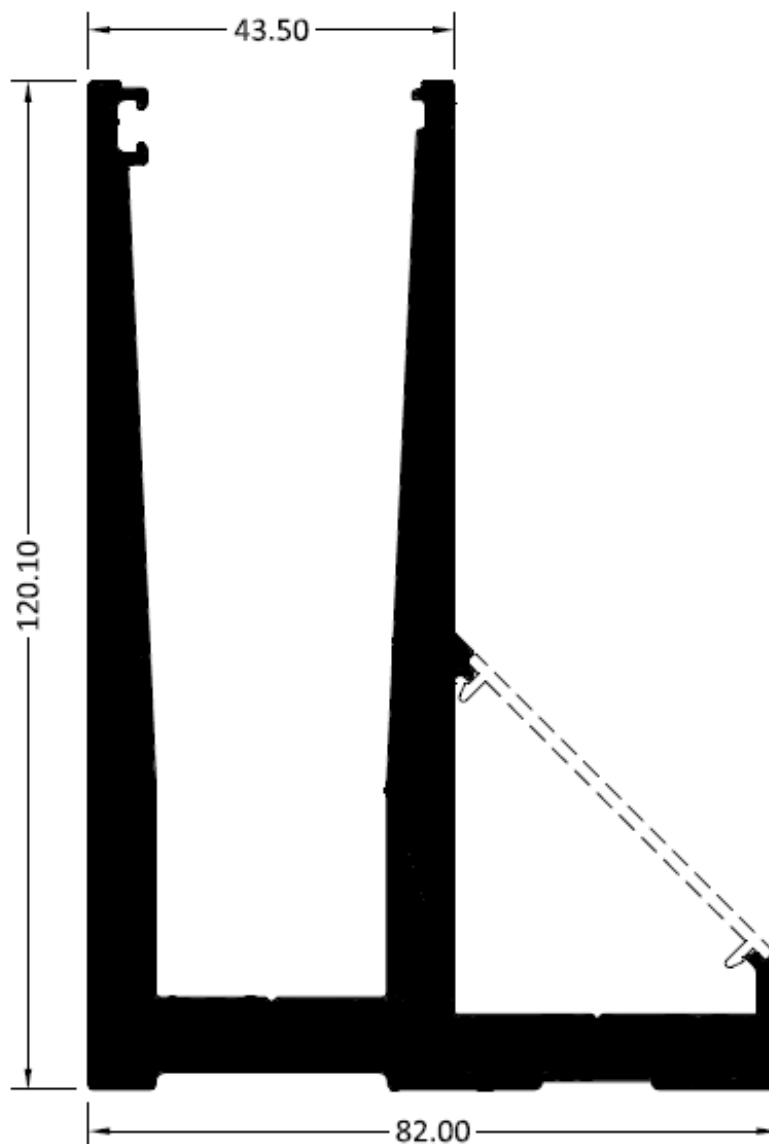
norperfil



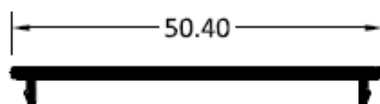
**8590** BARANDILLA VIDRIO INFINITY  
(opción mecanizado cada 300mm)



**09585** SOPORTE PVC VIDRIO INFINITY  
(longitud a 3 mts)



**4830** BARANDILLA VIDRIO CON ALA

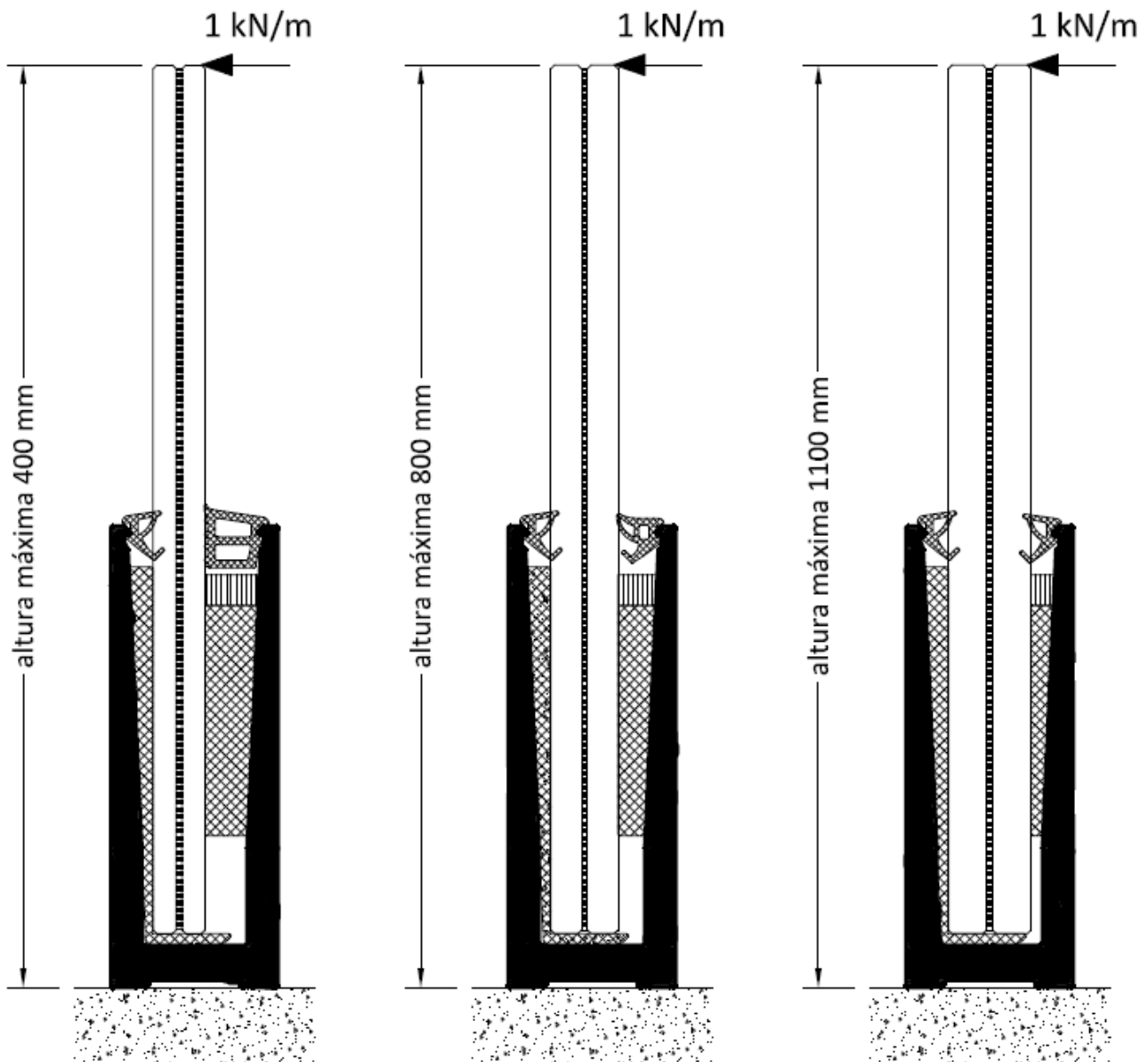


**4831** TAPA BARANDILLA VIDRIO CON ALA

### Montaje

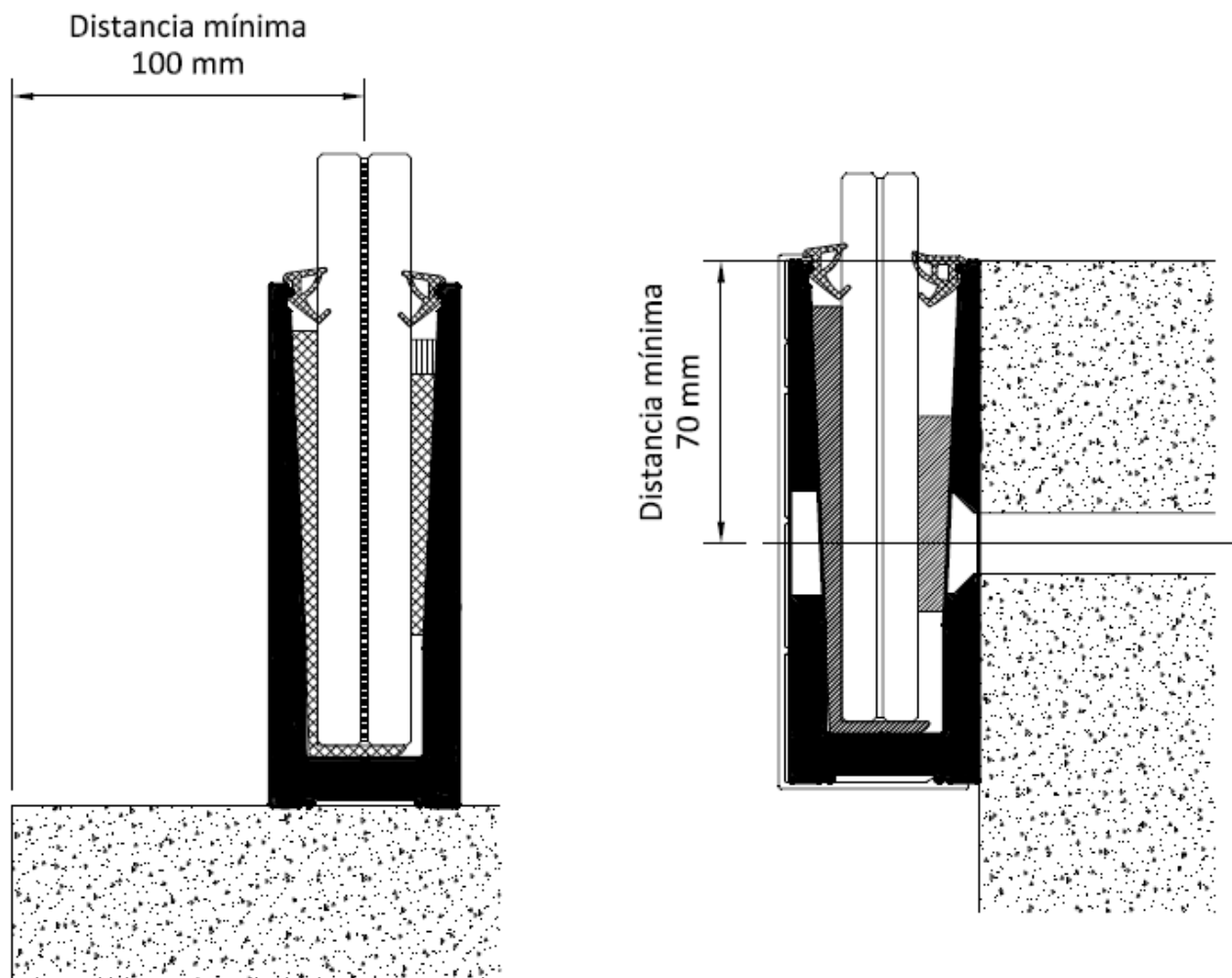
Es muy importante seguir exactamente las recomendaciones de montaje y altura máxima en la que se puede colocar este sistema de barandilla.

Los siguientes detalles especifican la altura máxima de instalación según el tipo de vidrio, independientemente de si la colocación de la barandilla es sobre el suelo o sobre canto de forjado. El vidrio a instalar **deberá ser siempre laminado**.



Para evitar problemas de dilataciones entre los diferentes materiales, se recomienda no utilizar este sistema de barandilla en lugares donde las temperaturas sean superiores a 45° C.

## Recomendaciones de Montaje



### - COLOCACION DE TORNILLOS DE FIJACION

1. Colocación sobre suelo: 1 tornillo cada 150mm como máximo
2. Colocación sobre canto de forjado: 1 tornillo cada 250mm como máximo

### -COLOCACION DE CALZOS

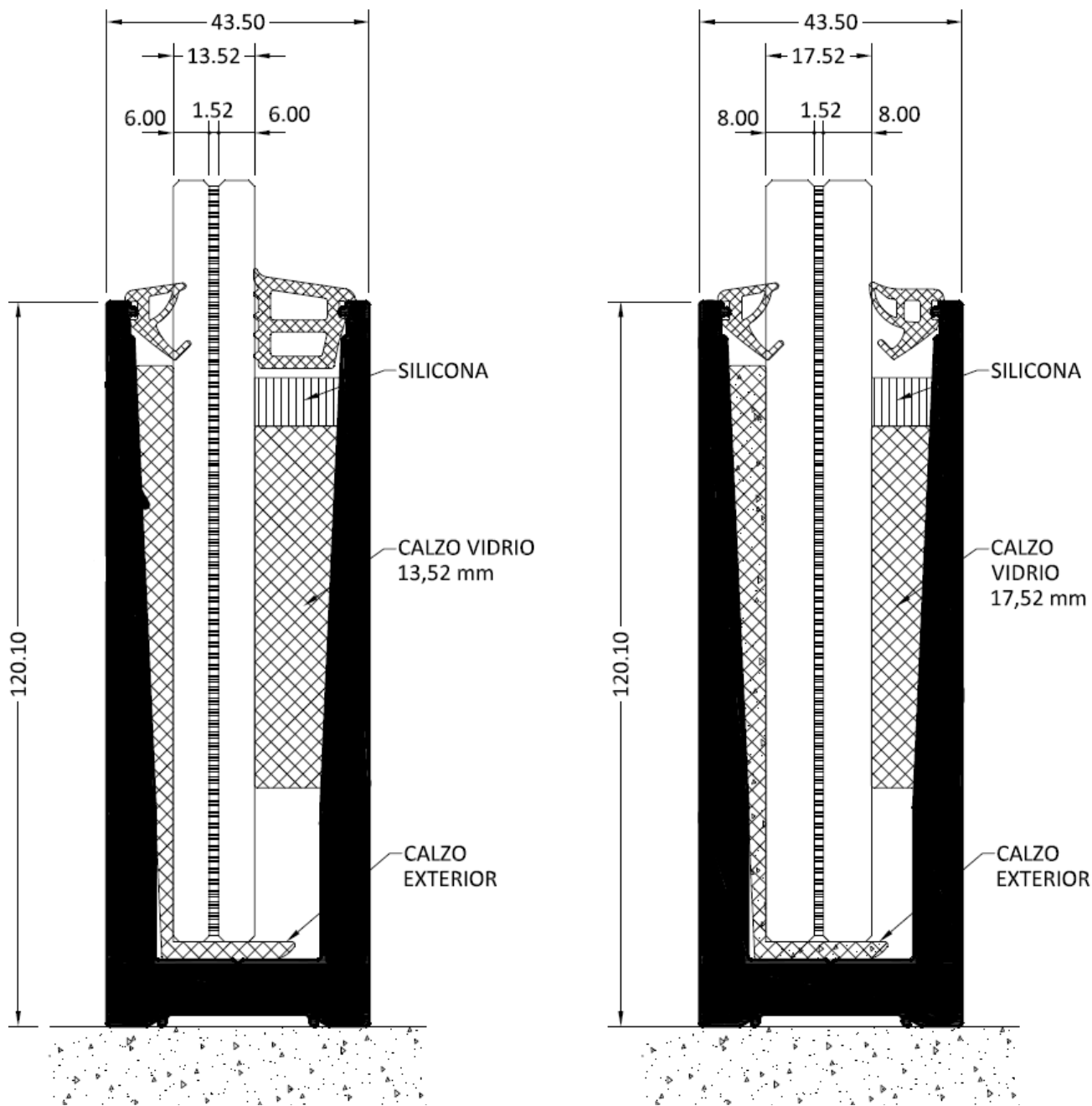
Se recomienda la colocación de un juego de calzos ( exterior/interior) según el tipo de vidrio instalado cada 250mm como máximo.

### -DRENAJE

1. Colocación sobre suelo: 1 drenaje 06 mm cada 500 mm de longitud
2. Colocación sobre canto forjado: 1 drenaje 06 mm cada 1000 mm de longitud.

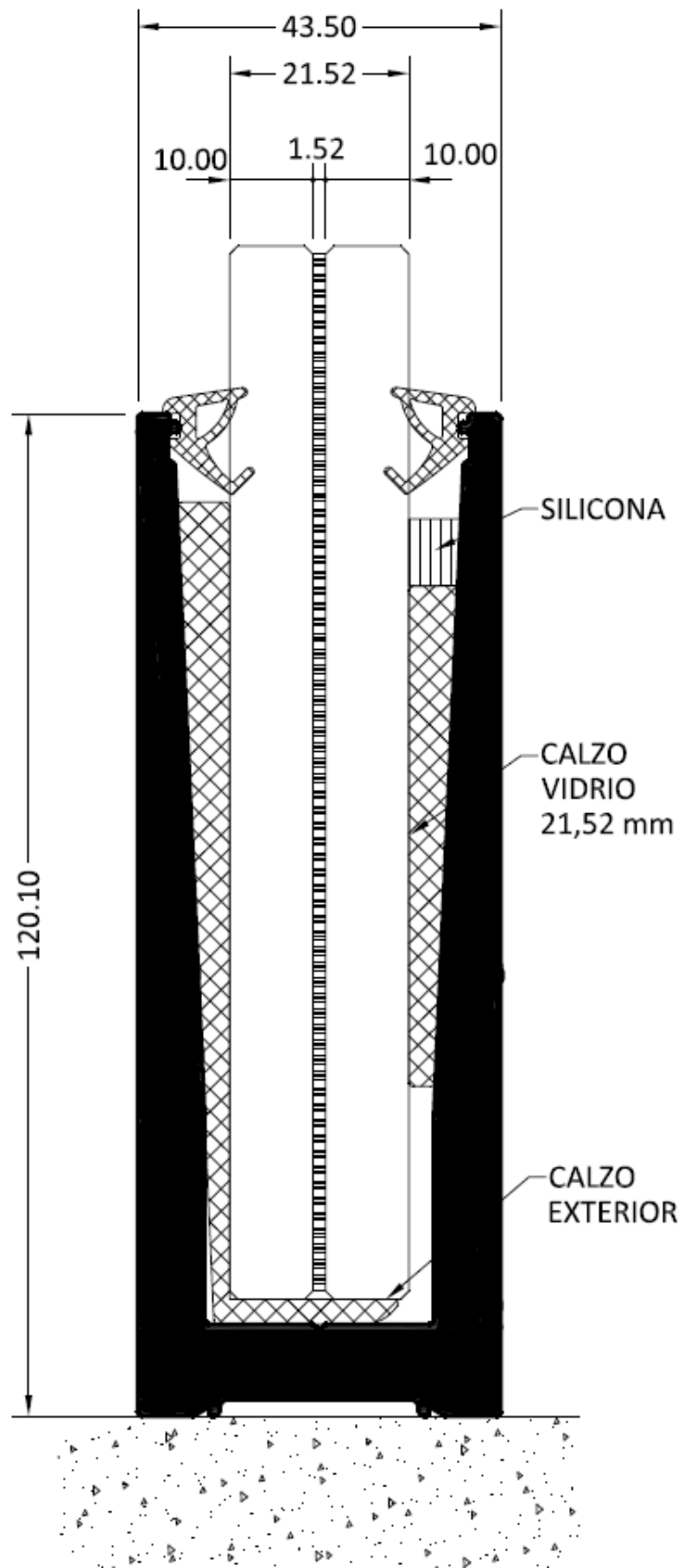


Secciones sobre forjado



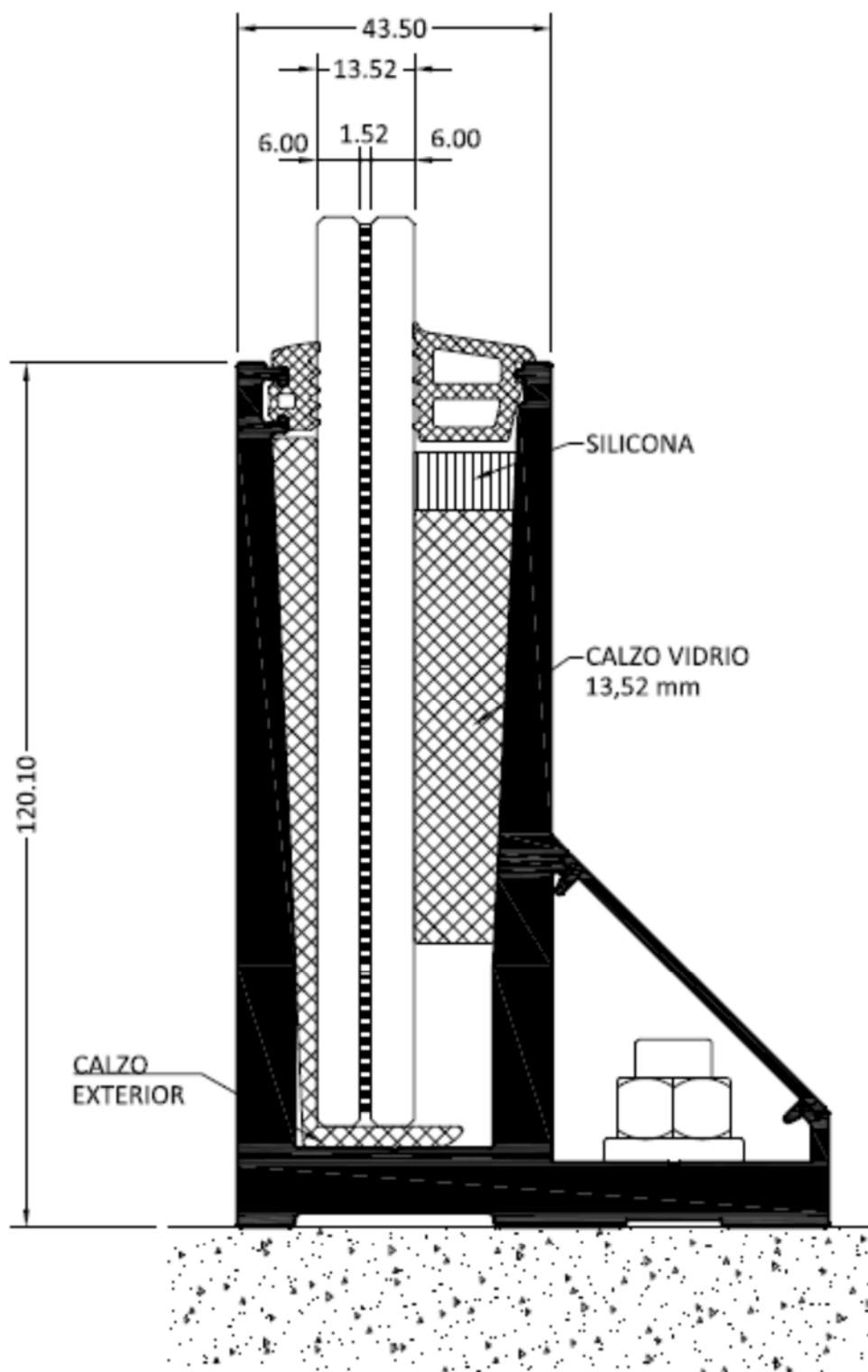
BARANDILLA VIDRIO

norperfil



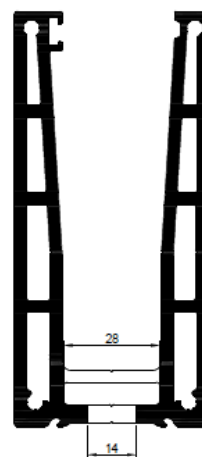
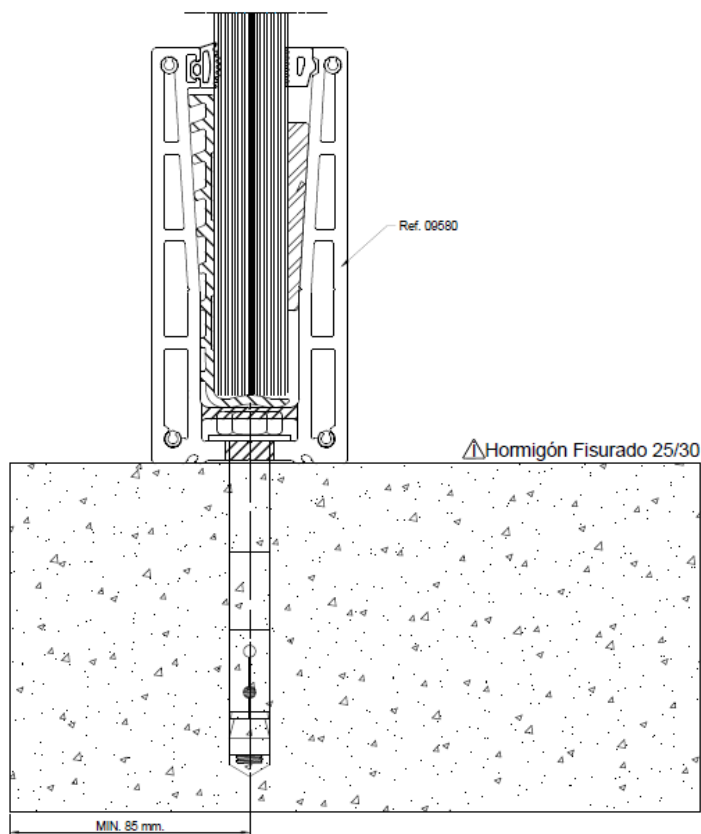
# BARANDILLA VIDRIO

norperfil



# BARANDILLA VIDRIO INFINITY

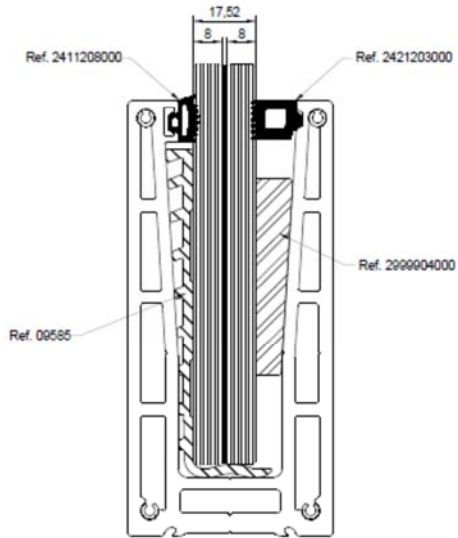
norperfil



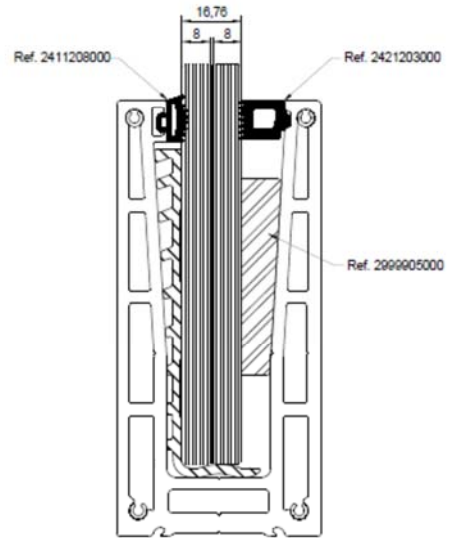
Mecanizado.

Fijación Inferior.

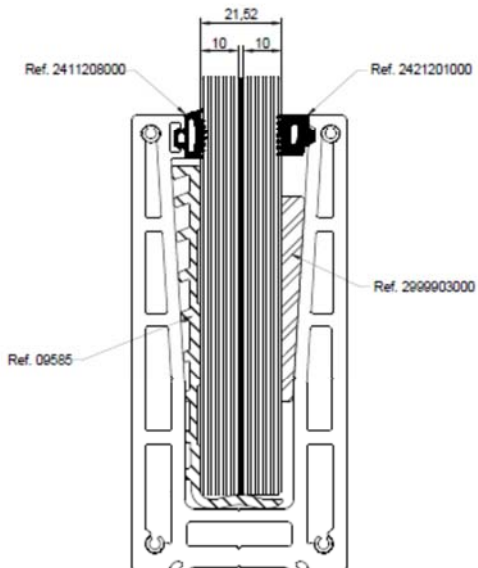
Vidrio visto 8+8.4



Vidrio visto 8+8.2



Vidrio visto 10+10.4



Vidrio visto 10+10.2

